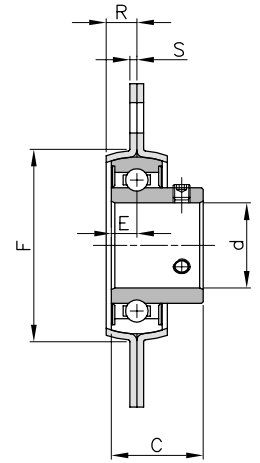
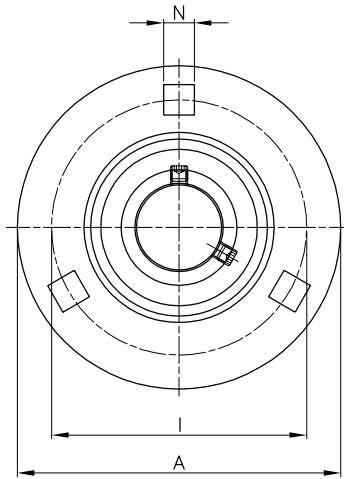




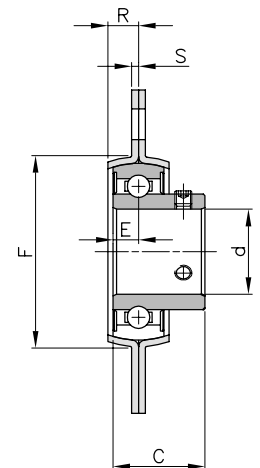
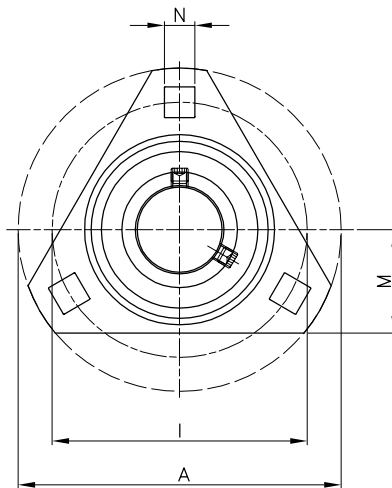
## SUPPORTI PER CUSCINETTI IN LAMIERA - ZINCATI BALL FLANGE BEARING IN STEEL - ZINC PLATED

### SUPPORTI IN LAMIERA "B-SBPF"



descrizione	codice	d mm	dimensioni (mm)								Kg.
			A	I	F	R	N	S	C	E	
B-SBPF201	BSBPF201	12	81	63,5	49	7	7	2	22	6	0,27
B-SBPF202	BSBPF202	15	81	63,5	49	7	7	2	22	6	0,27
B-SBPF203	BSBPF203	17	81	63,5	49	7	7	2	22	6	0,27
B-SBPF204	BSBPF204	20	90	71,5	56	8	8	2	25	7	0,33
B-SBPF205	BSBPF205	25	95	76	60	9	9	2	27	7,5	0,38
B-SBPF206	BSBPF206	30	113	90,5	71	9,5	10	2,6	30	8	0,62
B-SBPF207	BSBPF207	35	123	100	81	11	10,5	2,6	32	8,5	0,82
B-SBPF208	BSBPF208	40	148	119	90	11	13,5	3,4	34	9	1,10

### SUPPORTI IN LAMIERA "B-SBPDF"

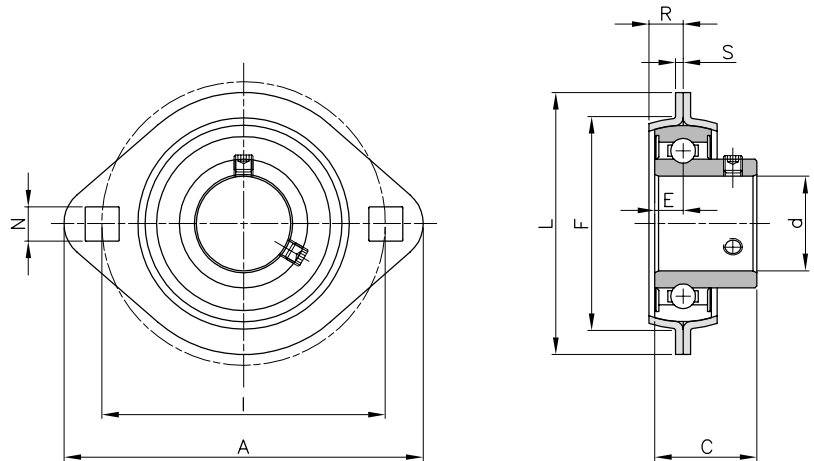


descrizione	codice	d mm	dimensioni (mm)								Kg.	
			A	I	M	F	R	N	S	C		E
B-SBPDF201	BSBPDF201	12	81	63,5	29	49	7	7,1	2	22	6	0,23
B-SBPDF202	BSBPDF202	15	81	63,5	29	49	7	7,1	2	22	6	0,23
B-SBPDF203	BSBPDF203	17	81	63,5	29	49	7	7,1	2	22	6	0,23
B-SBPDF204	BSBPDF204	20	90	71,5	33	56	8	9	2	25	7	0,28
B-SBPDF205	BSBPDF205	25	95	76	35	60	9	9	2	27	7,5	0,36
B-SBPDF206	BSBPDF206	30	113	90,5	38	71	9,5	11	2,6	30	8	0,55
B-SBPDF207	BSBPDF207	35	122	100	45	81	11	11	2,6	32	8,5	0,74



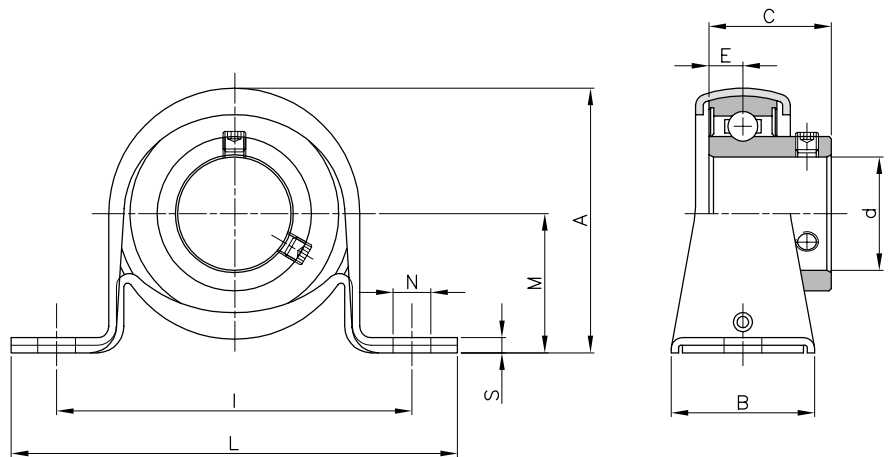
## SUPPORTI PER CUSCINETTI IN LAMIERA - ZINCATI BALL FLANGE BEARING IN STEEL - ZINC PLATED

### SUPPORTI IN LAMIERA "B-SBPFL"



descrizione	codice	d mm	dimensioni (mm)									Kg.
			A	I	L	F	R	N	S	C	E	
B-SBPFL201	BSBPFL201	12	81	63,5	59	49	7	7,1	2	22	6	0,23
B-SBPFL202	BSBPFL202	15	81	63,5	59	49	7	7,1	2	22	6	0,23
B-SBPFL203	BSBPFL203	17	81	63,5	59	49	7	7,1	2	22	6	0,23
B-SBPFL204	BSBPFL204	20	91	71,5	67	56	8	8,7	2	25	7	0,28
B-SBPFL205	BSBPFL205	25	96	76	71	60	9	8,7	2	27	7,5	0,28
B-SBPFL206	BSBPFL206	30	113	90,5	84	71	9,5	11	2,6	30	8	0,38
B-SBPFL207	BSBPFL207	35	123	100	94	81	11	11	2,6	32	8,5	0,54
B-SBPFL208	BSBPFL208	40	148	119	100	90	11	13,5	6,8	34	9	0,80

### SUPPORTI IN LAMIERA "B-SBPP"

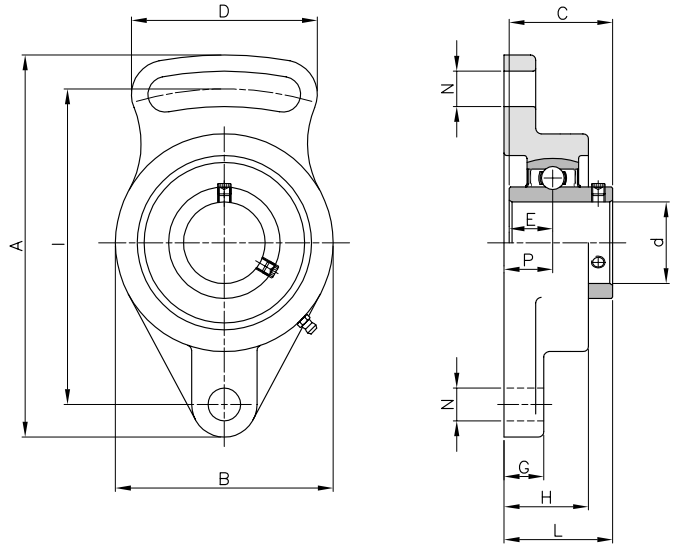


descrizione	codice	d mm	dimensioni (mm)									Kg.
			L	I	A	B	M	N	S	C	E	
B-SBPP201	BSBPP201	12	86	68	43,8	25	22,2	9,5	3,2	22	6	0,16
B-SBPP202	BSBPP202	15	86	68	43,8	25	22,2	9,5	3,2	22	6	0,16
B-SBPP203	BSBPP203	17	86	68	43,8	25	22,2	9,5	3,2	22	6	0,16
B-SBPP204	BSBPP204	20	98	76	50,5	32	25,4	9,5	3,2	25	7	0,23
B-SBPP205	BSBPP205	25	108	86	56,6	32	28,6	11,5	4	27	7,5	0,28
B-SBPP206	BSBPP206	30	118	95	66,3	38	33,3	11,5	4	30	8	0,47
B-SBPP207	BSBPP207	35	129	106	78	42	39,7	11,5	4,6	32	8,5	0,57



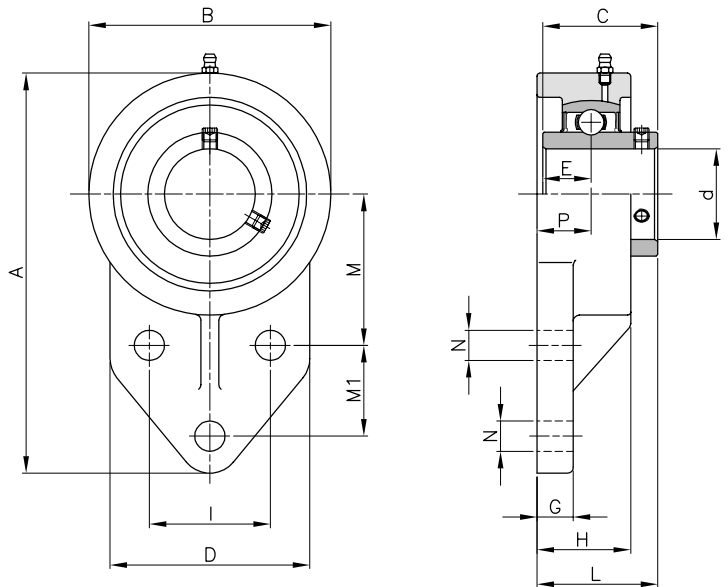
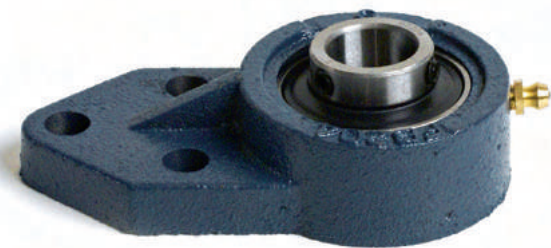
## SUPPORTI PER CUSCINETTI IN GHISA BALL FLANGE BEARING IN CAST IRON

### SUPPORTI IN GHISA "B-UCFA"



descrizione	codice	d mm	dimensioni (mm)											Kg.
			A	I	P	G	H	N	B	L	D	C	E	
B-UCFA204	BUCFA204	20	98	78	15	12	25,5	10	60	33,3	50	31	12,7	0,46
B-UCFA205	BUCFA205	25	124	98	16	14	27	13	70	36,8	65	34,1	14,3	0,66
B-UCFA206	BUCFA206	30	141	115	18	14	31	13	83	40,2	72	38,1	15,9	0,93
B-UCFA207	BUCFA207	35	155	128	19	16	34	15	96	44,4	82	42,9	17,5	1,46
B-UCFA208	BUCFA208	40	171	142	21	16	38	15	105	51,2	87	49,2	19	1,78
B-UCFA209	BUCFA209	45	179	146	22	18	40	17	111	52,2	90	49,2	19	2,03
B-UCFA210	BUCFA210	50	189	155	22	18	40	17	116	54,6	94	51,6	19	2,23

### SUPPORTI IN GHISA "B-UCFB"

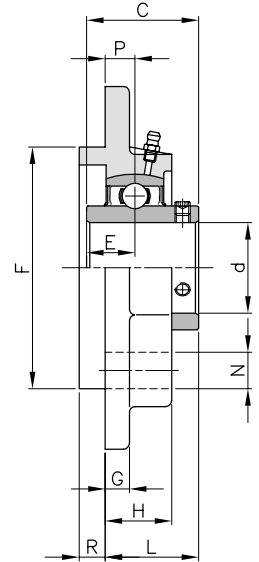
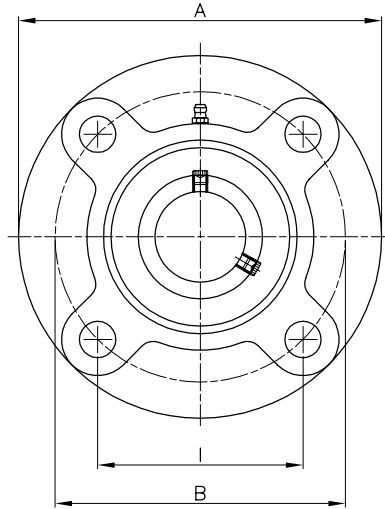


descrizione	codice	d mm	dimensioni (mm)													Kg.
			A	B	D	H	N	G	M	M1	I	P	L	C	E	
B-UCFB204	BUCFB204	20	110	62	52	25,5	10	13	42	27	32	15	33,3	31	12,7	0,54
B-UCFB205	BUCFB205	25	116	68	56	27	10	13	45	27	34	16	35,8	34,1	14,3	0,79
B-UCFB206	BUCFB206	30	130	78	65	31	10	13	50	29	40	18	40,2	38,1	15,9	0,95
B-UCFB207	BUCFB207	35	144	90	70	34	10	15	55	32	46	19	44,4	42,9	17,5	1,29
B-UCFB208	BUCFB208	40	164	100	78	36	12	16	60	41	50	21	51,2	49,2	19	1,78
B-UCFB209	BUCFB209	45	174	106	80	38	12	18	65	43	54	22	52,2	49,2	19	1,91
B-UCFB210	BUCFB210	50	184	112	86	40	12	18	68	46	58	22	54,6	51,6	19	2,36



# SUPPORTI PER CUSCINETTI IN GHISA BALL FLANGE BEARING IN CAST IRON

## SUPPORTI IN GHISA "B-UCFC"

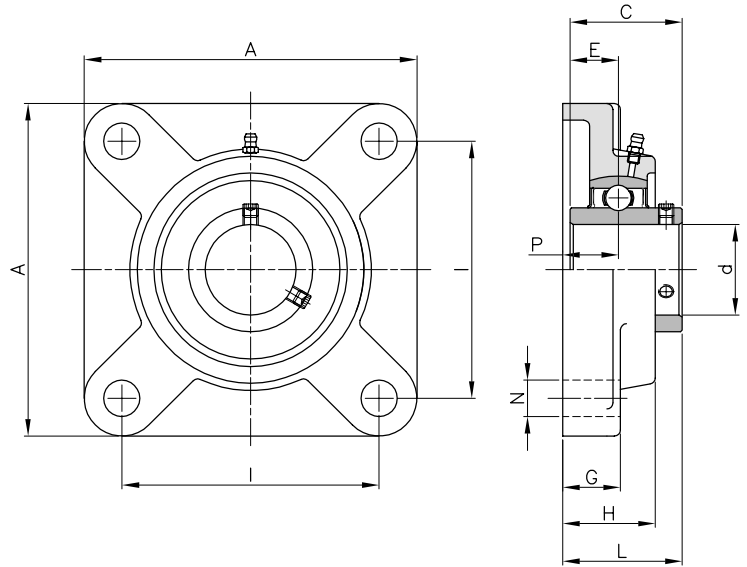


descrizione	codice	d mm	dimensioni (mm)												Kg.
			A	B	I	P	N	R	G	H	F	L	C	E	
B-UCFC204	BUCFC204	20	100	78	55,1	10	12	5	7	20,5	62	28,3	31	12,7	0,69
B-UCFC205	BUCFC205	25	115	90	63,6	10	12	6	7	21	70	29,8	34,1	14,3	1,00
B-UCFC206	BUCFC206	30	125	100	70,7	10	12	8	8	23	80	32,2	38,1	15,9	1,30
B-UCFC207	BUCFC207	35	136	110	77,8	11	14	8	9	26	90	36,4	42,9	17,5	1,81
B-UCFC208	BUCFC208	40	145	120	84,8	11	14	10	9	26	100	41,2	49,2	19	2,14
B-UCFC209	BUCFC209	45	160	132	93,3	12	16	12	14	26	105	40,2	49,2	19	2,68
B-UCFC210	BUCFC210	50	165	138	97,6	12	16	12	14	28	110	42,6	51,6	19	2,90
B-UCFC211	BUCFC211	55	185	150	106,1	13	19	12	15	31	125	46,4	55,6	22,2	4,01
B-UCFC212	BUCFC212	60	195	160	113,1	15	19	12	15	36	135	56,7	65,1	25,4	4,94
B-UCFC213	BUCFC213	65	205	170	120,2	16	19	14	15	36	145	55,7	65,1	25,4	5,65
B-UCFC214	BUCFC214	70	215	177	125,1	17	19	14	18	40	150	61,4	74,6	30,2	6,95
B-UCFC215	BUCFC215	75	220	184	130,1	18	19	16	18	40	160	62,5	77,8	30,3	7,56
B-UCFC216	BUCFC216	80	240	200	141	18	23	16	18	42	170	67,3	82,6	33,3	9,15



# SUPPORTI PER CUSCINETTI IN GHISA BALL FLANGE BEARING IN CAST IRON

## SUPPORTI IN GHISA "B-UCF"

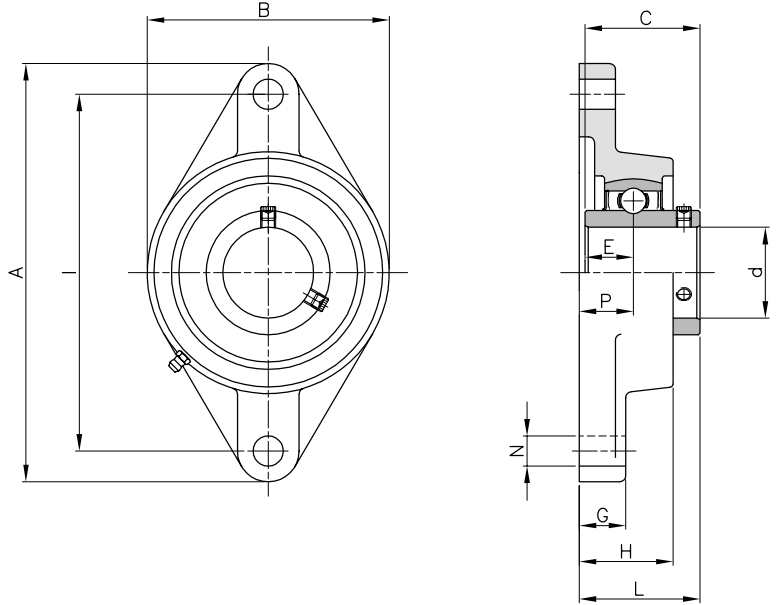


descrizione	codice	d mm	dimensioni (mm)									Kg.
			A	I	P	G	H	N	L	C	E	
B-UCF202	BUCF202	15	86	64	15	12	25,5	12	33,3	31	12,7	0,55
B-UCF203	BUCF203	17	86	64	15	12	25,5	12	33,3	31	12,7	0,56
B-UCF204	BUCF204	20	86	64	15	12	25,5	12	33,3	31	12,7	0,57
B-UCF205	BUCF205	25	95	70	16	13	27	12	35,7	34	14,3	0,83
B-UCF206	BUCF206	30	108	83	18	13	31	12	40,2	38,1	15,9	1,10
B-UCF207	BUCF207	35	117	92	19	15	34	14	44,4	42,9	17,5	1,50
B-UCF208	BUCF208	40	130	102	21	15	36	16	51,2	49,2	19	1,90
B-UCF209	BUCF209	45	137	105	22	16	38	16	52,2	49,2	19	2,20
B-UCF210	BUCF210	50	143	111	22	16	40	16	54,6	51,6	22,2	2,50
B-UCF211	BUCF211	55	162	130	25	18	43	19	58,4	55,6	25,4	3,40
B-UCF212	BUCF212	60	175	143	29	22	48	19	68,7	65,1	25,4	4,20
B-UCF213	BUCF213	65	187	149	30	22	50	19	69,7	65,1	30,2	5,20
B-UCF214	BUCF214	70	193	152	31	22	54	19	75,4	74,6	33,3	5,90
B-UCF215	BUCF215	75	200	159	34	22	56	19	78,5	77,8	33,3	6,40
B-UCF216	BUCF216	80	208	165	34	22	58	23	83,3	82,6	33,3	7,30
B-UCF217	BUCF217	85	220	175	36	24	63	23	87,6	85,7	34,1	8,90



# SUPPORTI PER CUSCINETTI IN GHISA BALL FLANGE BEARING IN CAST IRON

## SUPPORTI IN GHISA "B-UCFL"

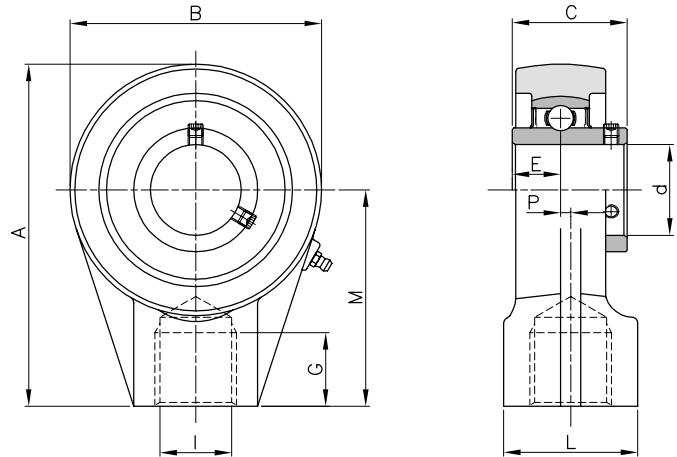


descrizione	codice	d mm	dimensioni (mm)										Kg.
			A	I	P	G	H	N	B	L	C	E	
B-UCFL202	BUCFL202	15	113	90	15	11	25,5	12	60	33,3	31	12,7	0,44
B-UCFL203	BUCFL203	17	113	90	15	11	25,5	12	60	33,3	31	12,7	0,43
B-UCFL204	BUCFL204	20	113	90	15	11	25,5	12	60	33,3	31	12,7	0,43
B-UCFL205	BUCFL205	25	130	99	16	13	27	16	68	35,8	34,1	14,3	0,58
B-UCFL206	BUCFL206	30	148	117	18	13	31	16	80	40,2	38,1	15,9	0,86
B-UCFL207	BUCFL207	35	161	130	19	14	34	16	90	44,4	42,9	17,5	1,08
B-UCFL208	BUCFL208	40	175	144	21	14	36	16	100	51,2	49,2	19	1,44
B-UCFL209	BUCFL209	45	188	148	22	15	38	19	108	52,2	49,2	19	1,74
B-UCFL210	BUCFL210	50	197	157	22	15	40	19	115	54,6	51,6	19	2,10
B-UCFL211	BUCFL211	55	224	184	25	18	43	19	130	58,4	55,6	22,2	2,91
B-UCFL212	BUCFL212	60	250	202	29	18	48	23	140	68,7	65,1	25,4	3,74
B-UCFL213	BUCFL213	65	258	210	30	22	50	23	155	69,7	65,1	25,4	4,57
B-UCFL214	BUCFL214	70	265	216	31	22	54	23	160	75,4	74,6	30,2	5,11



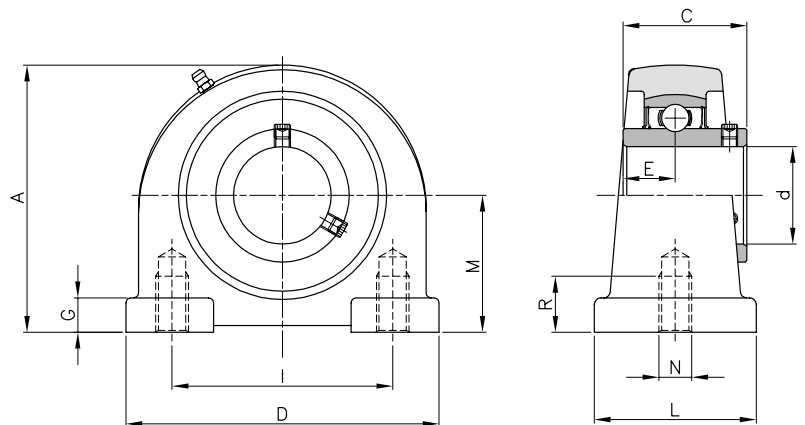
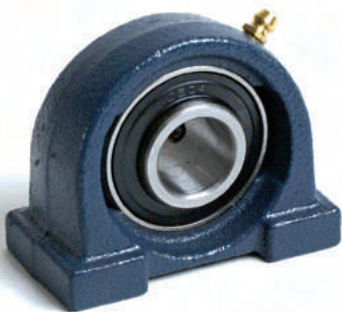
## SUPPORTI PER CUSCINETTI IN GHISA BALL PILLOW BLOCK BEARING IN CAST IRON

### SUPPORTI IN GHISA "B-UCHA"



descrizione	codice	d mm	dimensioni (mm)									Kg.
			B	A	P	M	L	G	I	C	E	
B-UCHA204	BUCHA204	20	64	96		64	40	19	3/4"	31	12,7	0,73
B-UCHA205	BUCHA205	25	78	103		64	40	19	3/4"	34,1	14,3	0,83
B-UCHA206	BUCHA206	30	78	103		64	40	19	3/4"	38,1	15,9	0,83
B-UCHA207	BUCHA207	35	92	116		70	40	19	3/4"	42,9	17,5	1,16
B-UCHA208	BUCHA208	40	96	121	2	73	40	19	3/4"	49,2	19	1,32
B-UCHA209	BUCHA209	45	108	136	5	82	48	21	1"	49,2	19	1,72
B-UCHA210	BUCHA210	50	118	142	5	83	48	21	1"	51,6	19	1,90

### SUPPORTI IN GHISA "B-UCPA"

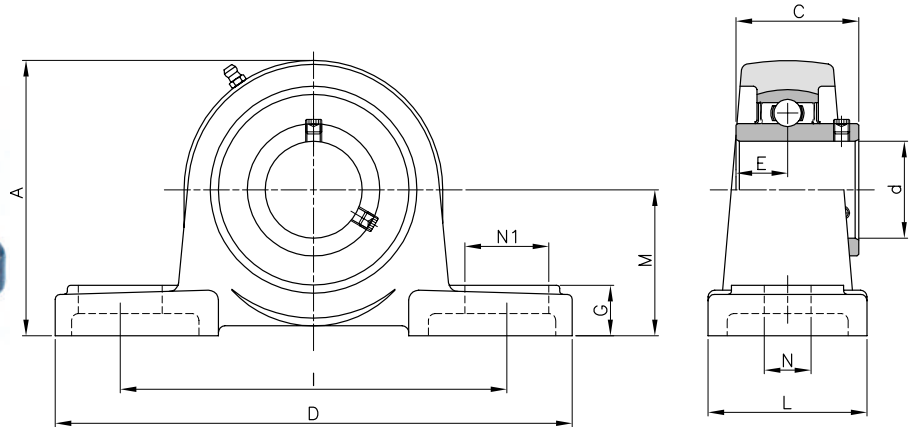
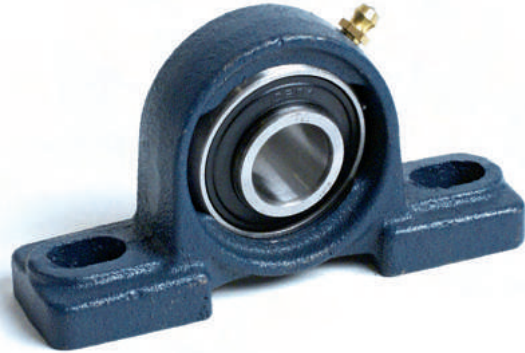


descrizione	codice	d mm	dimensioni (mm)										Kg.
			M	D	I	L	N	G	A	R	C	E	
B-UCPA204	BUCPA204	20	30,2	76	52	40	M10	11	62	13	31	12,7	0,60
B-UCPA205	BUCPA205	25	36,5	84	56	38	M10	12	72	13	34,1	14,3	0,83
B-UCPA206	BUCPA206	30	42,9	94	66	50	M14	12	84	18	38,1	15,9	1,12
B-UCPA207	BUCPA207	35	47,6	110	80	55	M14	13	95	20	42,9	17,5	1,48
B-UCPA208	BUCPA208	40	49,2	116	84	58	M14	13	100	20	49,2	19	1,89
B-UCPA209	BUCPA209	45	54,2	120	90	60	M14	13	108	25	49,2	19	1,98
B-UCPA210	BUCPA210	50	57,2	130	94	64	M16	14	116	25	51,6	19	2,16



# SUPPORTI PER CUSCINETTI IN GHISA BALL PILLOW BLOCK BEARING IN CAST IRON

## SUPPORTI IN GHISA "B-UCP"



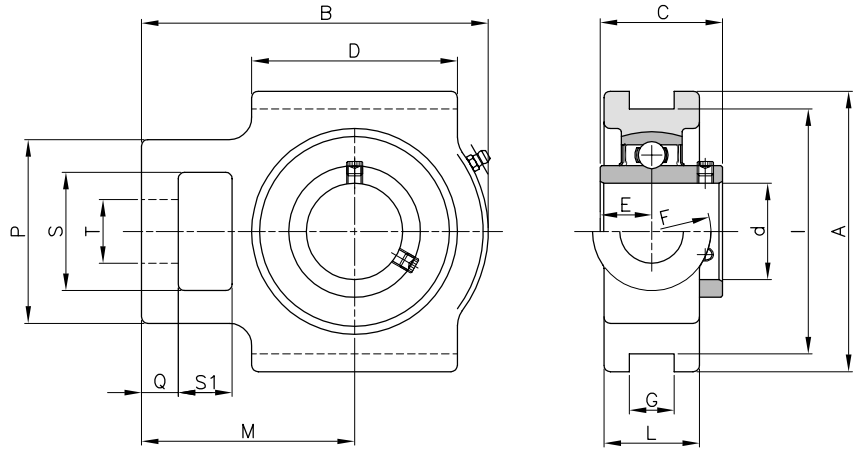
descrizione	codice	d mm	dimensioni (mm)										Kg.
			M	D	I	L	N1	N	G	A	C	E	
B-UCP201	BUCP201	12	33,3	127	95	38	19	13	14	65	31	12,7	0,69
B-UCP202	BUCP202	15	33,3	127	95	38	19	13	14	65	31	12,7	0,67
B-UCP203	BUCP203	17	33,3	127	95	38	19	13	14	65	31	12,7	0,67
B-UCP204	BUCP204	20	33,3	127	95	38	19	13	14	65	31	12,7	0,66
B-UCP205	BUCP205	25	36,5	140	105	38	19	13	15	71	34,1	14,3	0,81
B-UCP206	BUCP206	30	42,9	165	121	46	20	17	17	84	36,1	15,9	1,24
B-UCP207	BUCP207	35	47,6	167	127	48	20	17	18	93	42,9	17,5	1,58
B-UCP208	BUCP208	40	49,2	184	137	54	20	17	18	100	49,2	19	1,89
B-UCP209	BUCP209	45	54	190	146	54	20	17	20	106	49,2	19	2,14
B-UCP210	BUCP210	50	57,2	206	159	60	23	20	21	113	51,6	19	2,66
B-UCP211	BUCP211	55	63,5	219	171	60	23	20	23	125	55,6	22,2	3,31
B-UCP212	BUCP212	60	69,8	241	184	70	23	20	25	138	65,1	25,4	4,00
B-UCP213	BUCP213	65	76,2	265	203	70	28	25	27	150	65,1	25,4	5,15
B-UCP214	BUCP214	70	79,4	266	210	72	28	25	27	156	74,6	30,2	6,20
B-UCP215	BUCP215	75	82,6	275	217	74	28	25	28	162	77,8	33,3	7,16
B-UCP216	BUCP216	80	88,9	292	232	78	28	25	30	174	82,6	33,3	8,10





# SUPPORTI PER CUSCINETTI IN GHISA BALL PILLOW BLOCK BEARING IN CAST IRON

## SUPPORTI IN GHISA "B-UCT"

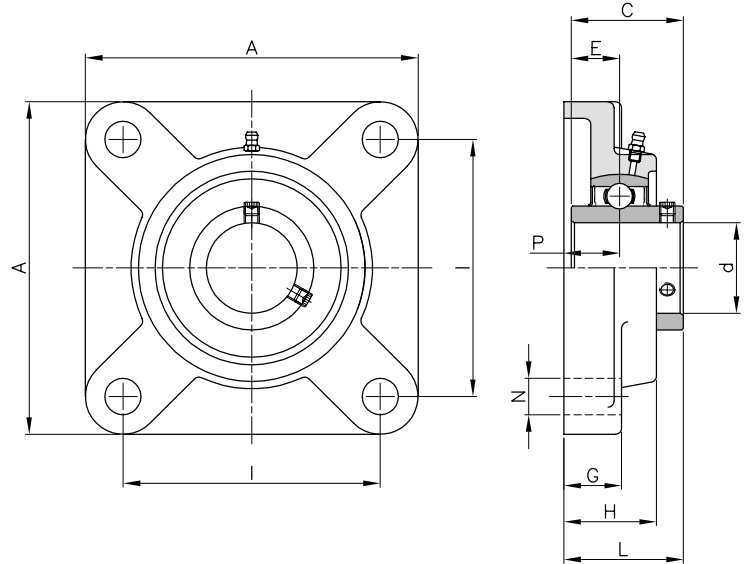
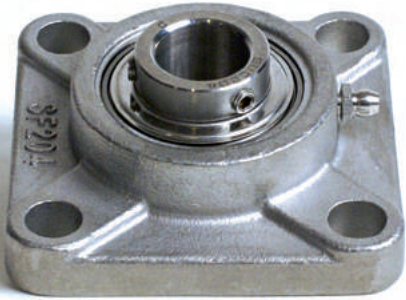


descrizione	codice	d mm	dimensioni (mm)															Kg.
			S1	Q	S	F	P	T	D	G	I	A	B	L	M	C	E	
B-UCT204	BUCT204	20	16	10	32	32	51	19	51	12	76	89	94	24	61	31	12,7	0,76
B-UCT205	BUCT205	25	16	10	32	32	51	19	51	12	76	89	97	24	62	34,1	14,3	0,81
B-UCT206	BUCT206	30	16	10	37	37	56	22	57	12	89	102	113	28	70	38,1	15,9	1,22
B-UCT207	BUCT207	35	16	13	37	37	64	22	64	12	89	102	129	30	78	42,9	17,5	1,44
B-UCT208	BUCT208	40	19	16	49	49	83	29	83	16	102	114	144	35	83	49,2	19	2,40
B-UCT209	BUCT209	45	19	16	49	49	83	29	83	16	102	117	144	35	87	49,2	19	2,36
B-UCT210	BUCT210	50	19	16	49	49	83	29	86	16	102	117	149	35	90	51,6	19	2,43
B-UCT211	BUCT211	55	25	19	64	64	102	35	95	22	130	146	171	38	106	55,6	22,2	4,11
B-UCT212	BUCT212	60	32	19	64	64	102	35	102	22	130	146	194	42	119	65,1	25,4	4,97
B-UCT213	BUCT213	65	32	21	70	70	111	41	121	26	151	167	224	44	137	65,1	25,4	6,65
B-UCT214	BUCT214	70	32	21	70	70	111	41	121	26	151	167	224	46	137	74,6	30,2	7,05
B-UCT215	BUCT215	75	32	21	70	70	111	41	121	26	151	167	232	48	140	77,8	33,3	7,41



# SUPPORTI PER CUSCINETTI IN ACCIAIO INOX BALL FLANGE BEARING IN STAINLESS STEEL

## SUPPORTI IN ACCIAIO INOX "B-UCF"



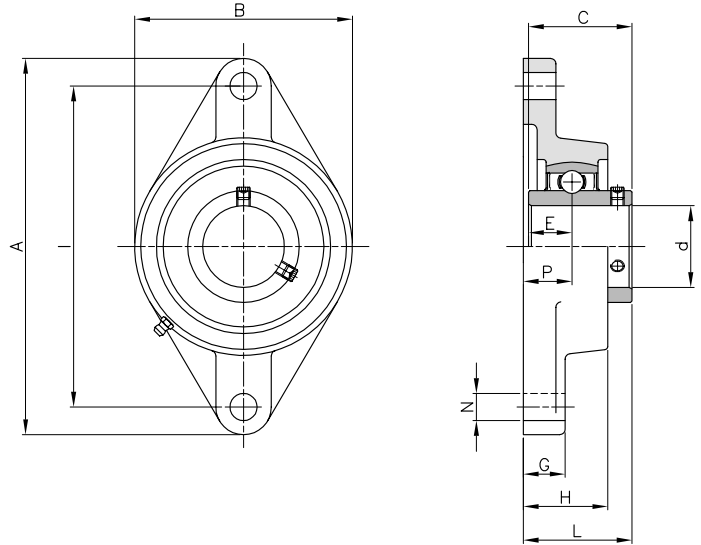
**Materiale:**  
- Supporto: INOX AISI 304  
- Cuscinetto: INOX AISI 440

descrizione	codice	d mm	dimensioni (mm)									cuscinetto		Kg.	
			A	I	P	G	H	N	L	C	E	codice	carico KN dinamo C statico C <sub>0</sub>		
<b>B-UCF201</b>	SSBUCF201	12	86	64	15	12	25,5	12	33,3	31	12,7	SSBUC201	9880	6200	0,64
◇ <b>B-UCF202</b>	SSBUCF202	15	86	64	15	12	25,5	12	33,3	31	12,7	SSBUC202	9880	6200	0,63
<b>B-UCF203</b>	SSBUCF203	17	86	64	15	12	25,5	12	33,3	31	12,7	SSBUC203	9880	6200	0,61
<b>B-UCF204</b>	SSBUCF204	20	86	64	15	12	25,5	12	33,3	31	12,7	SSBUC204	9880	6200	0,59
<b>B-UCF205</b>	SSBUCF205	25	95	70	16	14	27	12	35,7	34	14,3	SSBUC205	10780	6980	0,82
<b>B-UCF206</b>	SSBUCF206	30	108	83	18	14	31	12	40,2	38,1	15,9	SSBUC206	14970	10040	1,10
<b>B-UCF207</b>	SSBUCF207	35	117	92	19	16	34	14	44,4	42,9	17,5	SSBUC207	19750	13670	1,50
<b>B-UCF208</b>	SSBUCF208	40	130	102	21	16	36	16	51,2	49,2	19	SSBUC208	22710	15940	1,90
<b>B-UCF209</b>	SSBUCF209	45	137	105	22	18	38	16	52,2	49,2	19	SSBUC209	24360	17710	2,30
<b>B-UCF210</b>	SSBUCF210	50	143	111	22	18	40	16	54,6	51,6	19	SSBUC210	26980	19840	2,50



# SUPPORTI PER CUSCINETTI IN ACCIAIO INOX BALL FLANGE BEARING IN STAINLESS STEEL

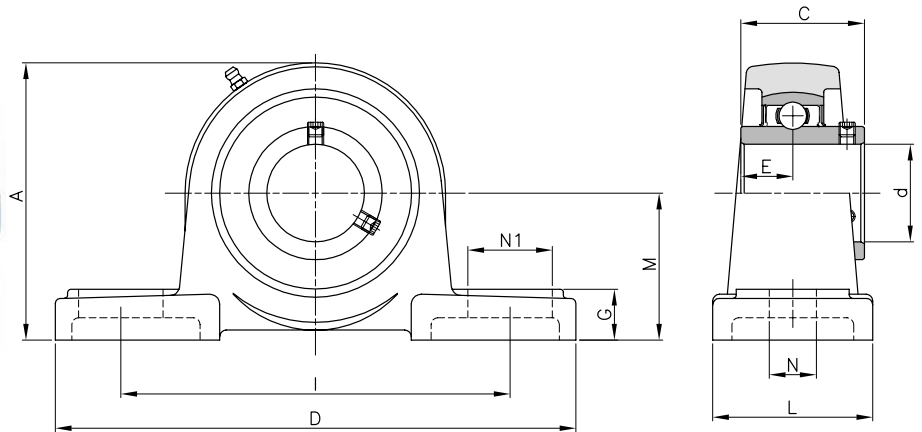
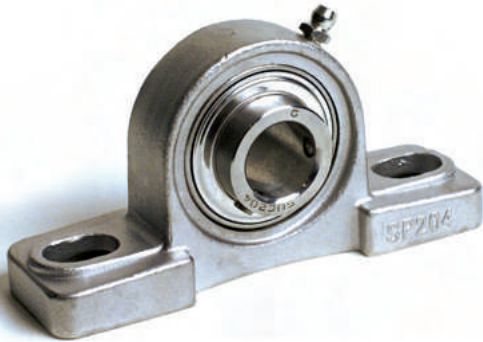
## SUPPORTI IN ACCIAIO INOX "B-UCFL"



Materiale:  
- Supporto: INOX AISI 304  
- Cuscinetto: INOX AISI 440

descrizione	codice	d mm	dimensioni (mm)										cuscinetto		Kg.	
			A	I	G	P	H	N	B	L	C	E	codice	carico KN dinamo C statico C <sub>0</sub>		
B-UCFL204	SSBUCFL204	20	113	90	10	15	25,5	12	60	33,3	31	12,7	SSBUC204	9880	6200	0,49
B-UCFL205	SSBUCFL205	25	130	99	10	16	27	16	68	35,7	34	14,3	SSBUC205	10780	6980	0,63
B-UCFL206	SSBUCFL206	30	148	117	10	18	31	16	80	40,2	38,1	15,9	SSBUC206	14970	10040	0,94
B-UCFL207	SSBUCFL207	35	161	130	11	19	34	16	90	44,4	42,9	17,5	SSBUC207	19750	13670	1,20
B-UCFL208	SSBUCFL208	40	175	144	11	21	36	16	100	51,2	49,2	19	SSBUC208	22710	15940	1,60
B-UCFL209	SSBUCFL209	45	188	148	13	22	38	19	108	52,2	49,2	19	SSBUC209	24360	17710	1,90
B-UCFL210	SSBUCFL210	50	197	157	13	22	40	19	115	54,6	51,6	19	SSBUC210	26980	19840	2,20

## SUPPORTI IN ACCIAIO INOX "B-UCP"



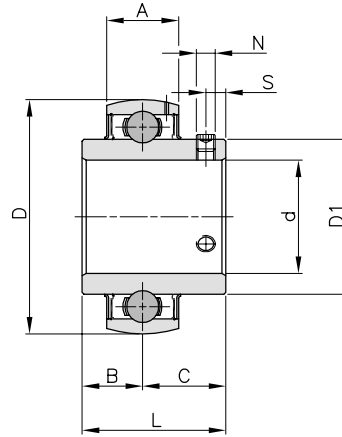
Materiale:  
- Supporto: INOX AISI 304  
- Cuscinetto: INOX AISI 440

descrizione	codice	d mm	dimensioni (mm)										cuscinetto		Kg.	
			M	D	I	G	N	N1	A	L	C	E	codice	carico KN dinamo C statico C <sub>0</sub>		
B-UCP204	SSBUCP204	20	33,3	127	95	15	13	19	65	38	31	12,7	SSBUC204	9880	6200	0,65
B-UCP205	SSBUCP205	25	36,5	140	105	16	13	16	70	38	34	14,3	SSBUC205	10780	6980	0,79
B-UCP206	SSBUCP206	30	42,9	165	121	18	17	21	83	48	38,1	15,9	SSBUC206	14970	10040	1,30
B-UCP207	SSBUCP207	35	47,6	167	127	19	17	21	94	48	42,9	17,5	SSBUC207	19750	13670	1,60
B-UCP208	SSBUCP208	40	49,2	184	137	19	17	25	100	54	49,2	19	SSBUC208	22710	15940	2,00
B-UCP209	SSBUCP209	45	54	190	146	20	17	22	108	54	49,2	19	SSBUC209	24360	17710	2,20
B-UCP210	SSBUCP210	50	57,2	206	159	22	20	25	114	60	51,6	19	SSBUC210	26980	19840	2,80



# CUSCINETTI INOX PER SUPPORTI BALL BEARING IN STAINLESS STEEL

## CUSCINETTI INOX “B-UC” PER SUPPORTI



Materiale: INOX AISI 440

descrizione	codice	d mm	dimensioni (mm)								carico KN		Kg.
			D	D1	L	A	B	C	S	N	dinamo C	statico C <sub>0</sub>	
<b>B-UC204</b>	SSBUC204	20	47	29	31	17	12,7	18,3	4,5	M6 x 1	9880	6200	0,16
<b>B-UC205</b>	SSBUC205	25	52	34	34	17	14,3	19,7	5	M6 x 1	10780	6980	0,20
<b>B-UC206</b>	SSBUC206	30	62	40,5	38,1	19	15,9	22,2	5	M6 x 1	14970	10040	0,32
<b>B-UC207</b>	SSBUC207	35	72	48	42,9	20	17,5	25,4	6	M8 x 1	19750	13670	0,48
<b>B-UC208</b>	SSBUC208	40	80	53	49,2	21	19	30,2	8	M8 x 1	22710	15940	0,65
<b>B-UC209</b>	SSBUC209	45	85	57,3	49,2	22	19	30,2	8	M8 x 1	24360	17710	0,70
<b>B-UC210</b>	SSBUC210	50	90	63	51,6	23	19	32,6	9	M10 x 1	26980	19840	0,79