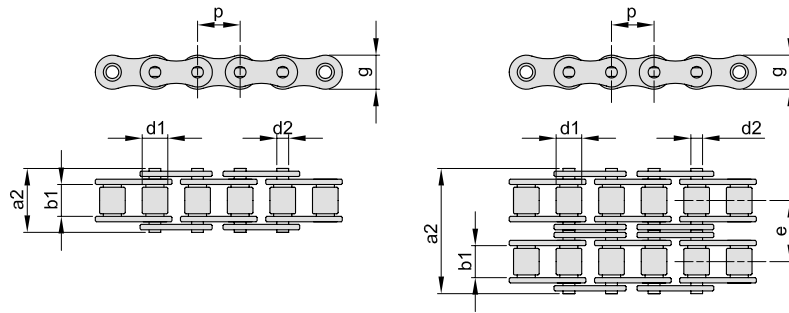




# CATENE A RULLI IN ACCIAIO "INOX AISI 304 - SATURN" - DIN 8187 - ISO 606

## ROLLER CHAINS IN 304 STAINLESS STEEL - "SATURN" - DIN 8187 - ISO 606

La catena INOX (AISI 304), costruita a rulli pieni, offre una particolare resistenza alla corrosione. Può essere utilizzata quindi in ambienti all'acqua, agli agenti chimici ed al calore. Opera a temperature da -20° a +400°.



**CATENA PRODOTTA DA AZIENDA CERTIFICATA ISO 9001**  
CHAIN PRODUCED BY ISO 9001 CERTIFIED COMPANY

**CATENA PRESTIRATA / PRE-STRETCHED CHAINS**



**CONFEZIONI DA 5 MT**

### SEMPLICE

ISO	codice	p		b <sub>1</sub> mm min.	d <sub>2</sub> mm	d <sub>1</sub> mm max.	a <sub>2</sub> mm max.	g mm max.	F <sub>B</sub> min KN	q kg/m ≈
		mm	inch							
<b>06B-1</b>	740109000	9,525	3/8"	5,72	3,28	6,35	13,5	8,26	6,6	0,40
<b>08B-1</b>	740112000	12,7	1/2"	7,75	4,45	8,51	17,0	11,81	12,0	0,68
<b>10B-1</b>	740115000	15,875	5/8"	9,65	5,08	10,16	19,6	14,73	15,0	0,91
<b>12B-1</b>	740119000	19,05	3/4"	11,68	5,72	12,07	22,7	16,13	17,0	1,12
<b>16B-1</b>	740125000	25,4	1"	17,02	8,28	15,88	36,1	21,08	40,0	2,59

### DOPPIA

ISO	codice	p		b <sub>1</sub> mm min.	d <sub>2</sub> mm	d <sub>1</sub> mm max.	a <sub>2</sub> mm max.	g mm max.	e mm	F <sub>B</sub> min KN	q kg/m ≈
		mm	inch								
<b>06B-2</b>	740109200	9,525	3/8"	5,72	3,28	6,35	23,8	8,26	10,24	10,5	0,76
<b>08B-2</b>	740112200	12,7	1/2"	7,75	4,45	8,51	31,0	11,81	13,92	22,0	1,31
<b>10B-2</b>	740115200	15,875	5/8"	9,65	5,08	10,16	36,2	14,73	16,59	28,4	1,79
<b>12B-2</b>	740119200	19,05	3/4"	11,68	5,72	12,07	42,2	16,13	19,46	33,3	2,22
<b>16B-2</b>	740125200	25,4	1"	17,02	8,28	15,88	68,0	21,08	31,88	74,4	5,03



# GIUNTI E FALSE PER CATENA INOX "SATURN"

CONNECTING LINK AND OFFSET LINK FOR ROLLER CHAINS IN STAINLESS STEEL "SATURN"



1



3



4



Descrizione ISO	p mm	SERIE EUROPEA GIUNTI		FALSE	
		tipo	codice	tipo	codice
<b>06B-1</b>	9,525	4	750109026	3	750109059
<b>06B-2</b>	9,525	4	750109226	3	750109259
<b>08B-1</b>	12,7	1	750112026	3	750112059
<b>08B-2</b>	12,7	1	750112226	3	750112259
<b>10B-1</b>	15,875	1	750115026	3	750115059
<b>10B-2</b>	15,875	1	750115226	3	750115259
<b>12B-1</b>	19,05	1	750119026	3	750119059
<b>12B-2</b>	19,05	1	750119226	3	750119259
<b>16B-1</b>	25,4	1	750125026	3	750125059
<b>16B-2</b>	25,4	1	750125226	3	750125259

Descrizione ANSI	p mm	GIUNTI		FALSE	
		tipo	codice	tipo	codice

Descrizione ISO	p mm	GIUNTI tipo	GIUNTI codice	FALSE tipo	FALSE codice

Descrizione ANSI	p mm	GIUNTI tipo	GIUNTI codice	FALSE tipo	FALSE codice