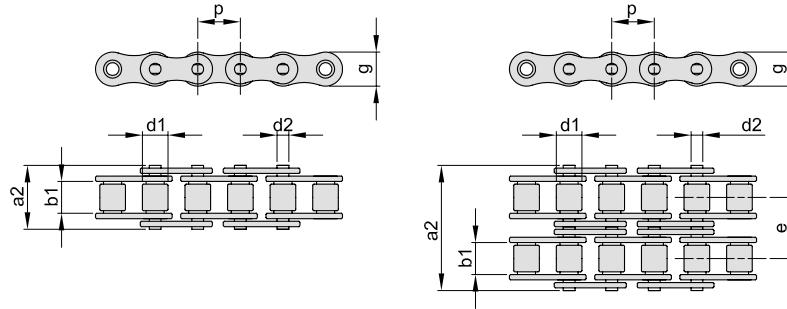




CATENE A RULLI NICHELATA - DIN 8187 - ISO 606

NICKEL PLATED ROLLER CHAINS - DIN 8187 - ISO 606



CATENA PRODOTTA DA AZIENDA CERTIFICATA ISO 9001 - ISO 14001 E API 7F
CHAIN PRODUCED BY ISO 9001 - ISO 14001 AND API 7F CERTIFIED COMPANY

CATENA PRESTIRATA / PRE-STRETCHED CHAINS



CONFEZIONE DA 5 MT

SEMPLICE

ISO	codice	p		b ₁ mm min.	d ₂ mm	d ₁ mm max.	a ₂ mm min.	g mm max.	Carico di rottura		q kg/m ≈
		mm	inch						minimo KN	medio KN	
06B-1	645109000	9,525	3/8"	5,72	3,28	6,35	13,5	8,26	9,0	10,7	0,40
08B-1	645112000	12,7	1/2"	7,75	4,45	8,51	17,0	11,81	18,0	21,1	0,68
10B-1	645115000	15,875	5/8"	9,65	5,08	10,16	19,6	14,73	22,4	27,4	0,91
12B-1	645119000	19,05	3/4"	11,68	5,72	12,07	22,7	16,13	29,0	32,3	1,12
16B-1	645125000	25,4	1"	17,02	8,28	15,88	36,1	21,08	60,0	70,6	2,59



DOPPIA

ISO	codice	p		b ₁ mm min.	d ₂ mm	d ₁ mm max.	a ₂ mm min.	g mm max.	e mm	Carico di rottura		q kg/m ≈
		mm	inch							minimo KN	medio KN	
06B-2	645109200	9,525	3/8"	5,72	3,28	6,35	23,8	8,26	10,24	16,9	19,2	0,76
08B-2	645112200	12,7	1/2"	7,75	4,45	8,51	31,0	11,81	13,92	32,0	38,0	1,31
10B-2	645115200	15,875	5/8"	9,65	5,08	10,16	36,2	14,73	16,59	44,5	57,3	1,79
12B-2	645119200	19,05	3/4"	11,68	5,72	12,07	42,2	16,13	19,46	57,8	65,7	2,22
16B-2	645125200	25,4	1"	17,02	8,28	15,88	68,0	21,08	31,88	113,7	137,5	5,03



GIUNTI E FALSE PER CATENA "BEA" CONNECTING LINK AND OFFSET LINK FOR ROLLER CHAINS "BEA"



Descrizione	ISO	p mm	tipo	codice

Descrizione	ISO	p mm	NICHELATA GIUNTI		FALSE	
			tipo	codice	tipo	codice
06B-1	9,525	6	646109026	7	646109059	
06B-2	9,525	6	646109226	7	646109259	
08B-1	12,7	6	646112026	7	646112059	
08B-2	12,7	6	646112226	7	646112259	
10B-1	15,875	6	646115026	7	646115059	
10B-2	15,875	6	646115226	7	646115259	
12B-1	19,05	6	646119026	7	646119059	
12B-2	19,05	6	646119226	7	646119259	
16B-1	25,4	6	646125026	7	646125059	
16B-2	25,4	6	646125226	7	646125259	