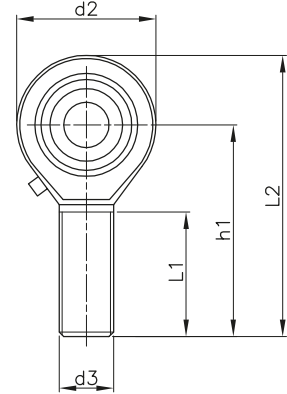
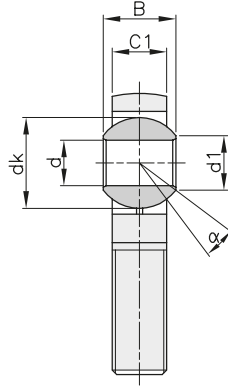




# TESTE A SNODO DIN 648 - LUBRIFICABILI

## ROD ENDS DIN 648 - WITH LUBRICATION



**Materiale:**

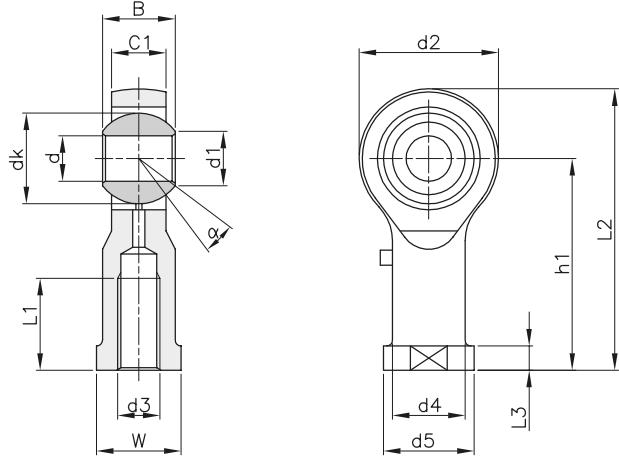
- Gambo: acciaio zincato
- Inserto: bronzo autolubrificante
- Anello interno: acciaio temprato, rettificato e lappato

descrizione	codice		d	d3	B	C1	L1	d2	L2	h1	d1	dk	α°	carico		Kg.
	filettatura destra	filettatura sinistra												din. C KN	st. C <sub>0</sub> KN	
<b>B-JAM 5</b>	BJAM05R	BJAM05L	5	M5 x 0,8	8	6,0	20	18	42	33	7,7	11,1	13	3,3	3,1	0,013
<b>B-JAM 6</b>	BJAM06R	BJAM06L	6	M6 x 1	9	6,8	23	20	46	36	8,9	12,7	13	4,3	4,4	0,020
<b>B-JAM 8</b>	BJAM08R	BJAM08L	8	M8 x 1,25	12	9,0	25	24	54	42	10,3	15,9	14	7,2	8,0	0,030
<b>B-JAM 10</b>	BJAM10R	BJAM10L	10	M10 x 1,5	14	10,5	30	26	61	48	12,9	19,1	13	10,0	12,9	0,055
<b>B-JAM 12</b>	BJAM12R	BJAM12L	12	M12 x 1,75	16	12,0	34	30	69	54	15,4	22,2	13	13,4	17,0	0,085
<b>B-JAM 14</b>	BJAM14R	BJAM14L	14	M14 x 2	19	13,5	37	34	77	60	16,8	25,4	16	17,0	24,0	0,140
<b>B-JAM 16</b>	BJAM16R	BJAM16L	16	M16 x 2	21	15,0	41	40	86	66	19,3	28,6	15	21,6	28,5	0,210
<b>B-JAM 18</b>	BJAM18R	BJAM18L	18	M18 x 1,5	23	16,5	41	44	94	72	21,8	31,8	15	26,0	42,5	0,280
<b>B-JAM 20</b>	BJAM20R	BJAM20L	20	M20 x 1,5	25	18,0	45	48	102	78	24,3	34,9	14	31,5	42,5	0,380
<b>B-JAM 22</b>	BJAM22R	BJAM22L	22	M22 x 1,5	28	20,0	48	54	111	84	25,8	38,1	15	38,0	57,0	0,480
<b>B-JAM 25</b>	BJAM25R	BJAM25L	25	M24 x 2	31	22,0	55	60	124	94	29,5	42,9	15	47,5	68,0	0,640
<b>B-JAM 28</b>	BJAM28R	BJAM28L	28	M27 x 2	35	24,0	62	66	136	103	33,7	47,6	15	55,0	75,5	0,960
<b>B-JAM 30</b>	BJAM30R	BJAM30L	30	M30 x 2	37	25,0	66	70	145	110	34,8	50,8	17	64,0	88,0	1,100



# TESTE A SNODO DIN 648 - LUBRIFICABILI

## ROD ENDS DIN 648 - WITH LUBRICATION



**Materiale:**

- Gambo: acciaio zincato
- Inserto: bronzo autolubrificante
- Anello interno: acciaio temprato, rettificato e lappato

descrizione	codice		d	d3	B	C1	L1	d2	L2	h1	L3	d4	d5	W	d1	dk	α°	carico		Kg.
	filettatura destra	filettatura sinistra																din. C KN	st. Co. KN	
<b>B-JAF 5</b>	BJAF05R	BJAF05L	5	M5 x 0,8	8	6,0	14	18	36	27	4,0	8,5	12	9	7,7	11,1	13	3,3	5,7	0,016
<b>B-JAF 6</b>	BJAF06R	BJAF06L	6	M6 x 1	9	6,8	14	20	40	30	5,0	10,0	13	11	8,9	12,7	13	4,3	7,2	0,022
<b>B-JAF 8</b>	BJAF08R	BJAF08L	8	M8 x 1,25	12	9,0	17	24	48	36	5,0	12,5	16	14	10,3	15,9	14	7,2	11,6	0,047
<b>B-JAF 10</b>	BJAF10R	BJAF10L	10	M10 x 1,5	14	10,5	21	26	56	43	6,5	15,0	19	17	12,9	19,1	13	10,0	14,5	0,077
<b>B-JAF 12</b>	BJAF12R	BJAF12L	12	M12 x 1,75	16	12,0	24	30	65	50	6,5	17,5	22	19	15,4	22,2	13	13,4	17,0	0,100
<b>B-JAF 14</b>	BJAF14R	BJAF14L	14	M14 x 2	19	13,5	27	34	74	57	8,0	20,0	26	22	16,8	25,4	16	17,0	24,0	0,160
<b>B-JAF 16</b>	BJAF16R	BJAF16L	16	M16 x 2	21	15,0	33	40	84	64	8,0	22,0	28	24	19,3	28,6	15	21,6	28,5	0,220
<b>B-JAF 18</b>	BJAF18R	BJAF18L	18	M18 x 1,5	23	16,5	36	44	93	71	10,0	25,0	31	27	21,8	31,7	15	26,0	42,5	0,320
<b>B-JAF 20</b>	BJAF20R	BJAF20L	20	M20 x 1,5	25	18,0	40	48	101	77	10,0	27,5	35	30	24,3	35,0	14	31,5	42,5	0,420
<b>B-JAF 22</b>	BJAF22R	BJAF22L	22	M22 x 1,5	28	20,0	43	54	111	84	12,0	30,0	38	32	25,8	38,1	15	38,0	57,0	0,540
<b>B-JAF 25</b>	BJAF25R	BJAF25L	25	M24 x 2	31	22,0	48	60	124	94	12,0	33,5	42	36	29,5	42,9	15	47,5	68,0	0,720
<b>B-JAF 28</b>	BJAF28R	BJAF28L	28	M27 x 2	35	24,0	53	66	136	103	14,0	37,0	46	41	33,7	47,6	15	55,0	75,0	0,820
<b>B-JAF 30</b>	BJAF30R	BJAF30L	30	M30 x 2	37	25,0	56	70	145	110	15,0	40,0	50	46	34,8	50,8	17	64,0	88,0	1,100