

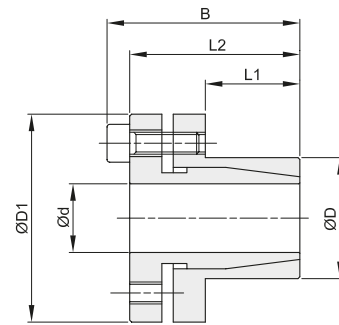
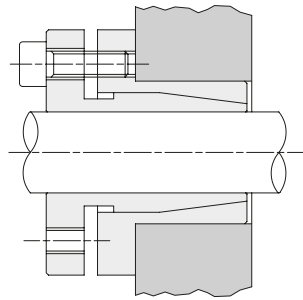


CALETTATORI AUTOCENTRANTI "BK 30"

LOCKING ASSEMBLIES SELF-CENTERING "BK 30"

Autocentrante

Momenti torcenti medio bassi
 Tolleranze: albero h7 - mozzo H8
 Superfici di montaggio con rugosità: $R_a = 16 \mu\text{m}$
 Errore di concentricità: $0,02 \div 0,04 \text{ mm}$
 Montaggio e smontaggio rapido



Materiale: INOX

d x D mm	codice	L1 mm	L2 mm	B mm	ØD1 mm	momento torcente Mt Nm	forza assiale F ass. KN	viti di serraggio		coppia di serraggio Ms Nm	Kg.
								DIN 912 S.S. N°	tipo		
6 x 14	BKSS030006014	10	19,0	22,0	25	5	1,7	3	M3	1,2	0,03
8 x 15	BKSS030008015	12	21,5	25,5	27	17	4,4	3	M4	2,7	0,04
10 x 16	BKSS030010016	14	24,0	28,0	28	23	4,4	3	M4	2,7	0,05
12 x 18	BKSS030012018	14	25,5	29,5	30	27	4,4	3	M4	2,7	0,06
14 x 22	BKSS030014022	15	27,5	31,5	35	48	6,5	4	M4	2,7	0,08