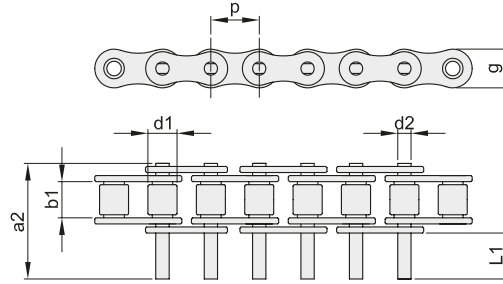




CATENE A RULLI CON PERNI SPORGENTI - DIN 8187 - ISO 606 EXTENDED PIN CHAINS - DIN 8187 - ISO 606



CATENA PRODOTTA DA AZIENDA CERTIFICATA ISO 9001 - ISO 14001 E API 7F
CHAIN PRODUCED BY ISO 9001 - ISO 14001 AND API 7F CERTIFIED COMPANY

CATENA PRESTIRATA / PRE-STRETCHED CHAINS

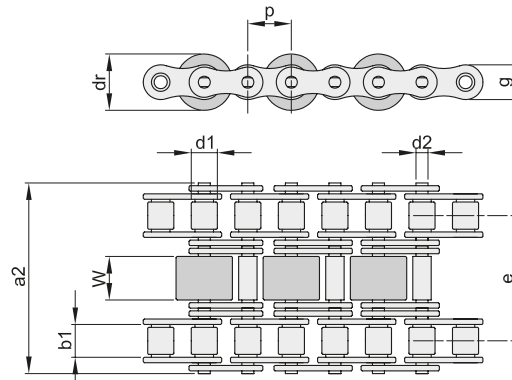
CONFEZIONE DA 5 MT



| ISO | codice | p | | b ₁ mm min. | d ₂ mm | d ₁ mm max. | L ₁ mm | a ₂ mm min. | g mm max. | Carico di rottura | | q kg/m ≈ |
|-------|-----------|--------|------|------------------------------|----------------------|------------------------------|----------------------|------------------------------|-----------------|-------------------|-------------|----------------|
| | | mm | inch | | | | | | | minimo KN | medio KN | |
| 06B-1 | 605109000 | 9,525 | 3/8" | 5,72 | 3,28 | 6,35 | 11,10 | 22,75 | 8,26 | 9,0 | 10,7 | 0,47 |
| 08B-1 | 605112000 | 12,7 | 1/2" | 7,75 | 4,45 | 8,51 | 15,15 | 30,91 | 11,81 | 18,0 | 21,1 | 0,75 |
| 10B-1 | 605115000 | 15,875 | 5/8" | 9,65 | 5,08 | 10,16 | 17,63 | 35,26 | 14,73 | 22,4 | 27,4 | 1,07 |
| 12B-1 | 605119000 | 19,05 | 3/4" | 11,68 | 5,72 | 12,07 | 20,83 | 41,66 | 16,13 | 29,0 | 32,3 | 1,22 |
| 16B-1 | 605125000 | 25,4 | 1" | 17,02 | 8,28 | 15,88 | 33,80 | 67,58 | 21,08 | 60,0 | 70,6 | 3,03 |



CATENE PER ACCUMULO ACCUMULATOR CHAINS



CATENA PRODOTTA DA AZIENDA CERTIFICATA ISO 9001 - ISO 14001 E API 7F
CHAIN PRODUCED BY ISO 9001 - ISO 14001 AND API 7F CERTIFIED COMPANY

CATENA PRESTIRATA / PRE-STRETCHED CHAINS

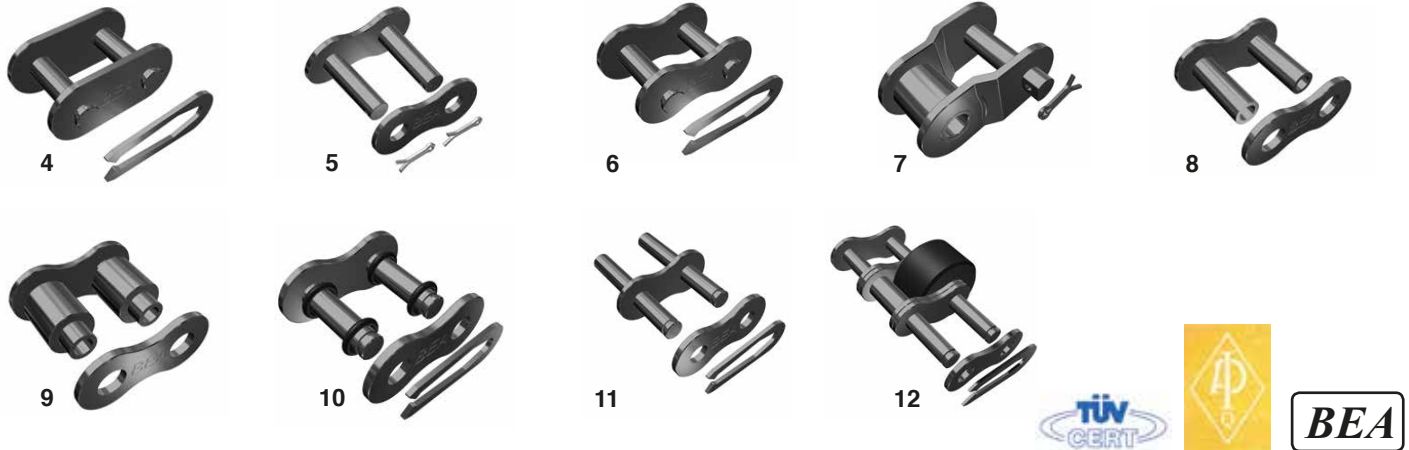
CONFEZIONE DA 5 MT



| ISO | codice | p | | b ₁ mm min. | d ₂ mm | d ₁ mm max. | a ₂ mm min. | g mm max. | e mm | dr mm max. | W mm | Carico di rottura | | q kg/m ≈ |
|-------|-----------|-------|------|------------------------------|----------------------|------------------------------|------------------------------|-----------------|---------|------------------|---------|-------------------|-------------|----------------|
| | | mm | inch | | | | | | | | | minimo KN | medio KN | |
| 12B-3 | 602119000 | 19,05 | 3/4" | 11,68 | 5,72 | 12,07 | 61,2 | 15,82 | 38,92 | 28,0 | 15,5 | 57,8 | 59,3 | 4,04 |



GIUNTI E FALSE PER CATENA "BEA" CONNECTING LINK AND OFFSET LINK FOR ROLLER CHAINS "BEA"



| Descrizione ISO | p mm | PIASTRE A PROFILO DIRITTO GIUNTI | | FALSE | |
|-----------------|--------|----------------------------------|-----------|-------|--------|
| | | tipo | codice | tipo | codice |
| 08B-1 | 12,7 | 4 | 611112026 | | |
| 10B-1 | 15,875 | 4 | 611115026 | | |
| 10B-2 | 15,875 | 4 | 611115226 | | |
| 12B-1 | 19,05 | 4 | 611119026 | | |
| 12B-2 | 19,05 | 4 | 611119226 | | |
| 16B-1 | 25,4 | 4 | 611125026 | | |
| 16B-2 | 25,4 | 4 | 611125226 | | |
| 20B-1 | 31,75 | 5 | 611131026 | | |
| 20B-2 | 31,75 | 5 | 611131226 | | |

| Descrizione ISO | p mm | NICHELATA GIUNTI | | FALSE | |
|-----------------|--------|------------------|-----------|-------|-----------|
| | | tipo | codice | tipo | codice |
| 06B-1 | 9,525 | 6 | 646109026 | 7 | 646109059 |
| 06B-2 | 9,525 | 6 | 646109226 | 7 | 646109259 |
| 08B-1 | 12,7 | 6 | 646112026 | 7 | 646112059 |
| 08B-2 | 12,7 | 6 | 646112226 | 7 | 646112259 |
| 10B-1 | 15,875 | 6 | 646115026 | 7 | 646115059 |
| 10B-2 | 15,875 | 6 | 646115226 | 7 | 646115259 |
| 12B-1 | 19,05 | 6 | 646119026 | 7 | 646119059 |
| 12B-2 | 19,05 | 6 | 646119226 | 7 | 646119259 |
| 16B-1 | 25,4 | 6 | 646125026 | 7 | 646125059 |
| 16B-2 | 25,4 | 6 | 646125226 | 7 | 646125259 |

| Descrizione ISO | p mm | PERNO FORATO TIPO "A" - A BUSSOLA GIUNTI | | FALSE | |
|-----------------|--------|--|-----------|-------|--------|
| | | tipo | codice | tipo | codice |
| 08B-1 | 12,7 | 8 | 611512026 | | |
| 10B-1 | 15,875 | 8 | 611515026 | | |
| 12B-1 | 19,05 | 8 | 611519026 | | |

| Descrizione ISO | p mm | PERNO FORATO TIPO "B" - A RULLI GIUNTI | | FALSE | |
|-----------------|--------|--|-----------|-------|--------|
| | | tipo | codice | tipo | codice |
| 08B-1 | 12,7 | 9 | 611612026 | | |
| 10B-1 | 15,875 | 9 | 611615026 | | |
| 12B-1 | 19,05 | 9 | 611619026 | | |
| 16B-1 | 25,4 | 9 | 611625026 | | |

| Descrizione ISO | p mm | AUTOLUBRIFICATA GIUNTI | | FALSE | |
|-----------------|--------|------------------------|--------|-------|--------|
| | | tipo | codice | tipo | codice |
| 08B-1 | 12,7 | | | | |
| 10B-1 | 15,875 | | | | |
| 12B-1 | 19,05 | | | | |

| Descrizione ISO | p mm | "O-RING" GIUNTI | | FALSE | |
|-----------------|--------|-----------------|-----------|-------|--------|
| | | tipo | codice | tipo | codice |
| 08B-1 | 12,7 | 10 | 644112026 | | |
| 10B-1 | 15,875 | 10 | 644115026 | | |

| Descrizione ISO | p mm | PERNI SPORGENTI GIUNTI | | FALSE | |
|-----------------|--------|------------------------|-----------|-------|--------|
| | | tipo | codice | tipo | codice |
| 06B-1 | 9,525 | 11 | 615109026 | | |
| 08B-1 | 12,7 | 11 | 615112026 | | |
| 10B-1 | 15,875 | 11 | 615115026 | | |
| 12B-1 | 19,05 | 11 | 615119026 | | |
| 16B-1 | 25,4 | 11 | 615125026 | | |

| Descrizione ISO | p mm | ACCUMULO GIUNTI | | FALSE | |
|-----------------|-------|-----------------|-----------|-------|--------|
| | | tipo | codice | tipo | codice |
| 12B-3 | 19,50 | 12 | 612119026 | | |