



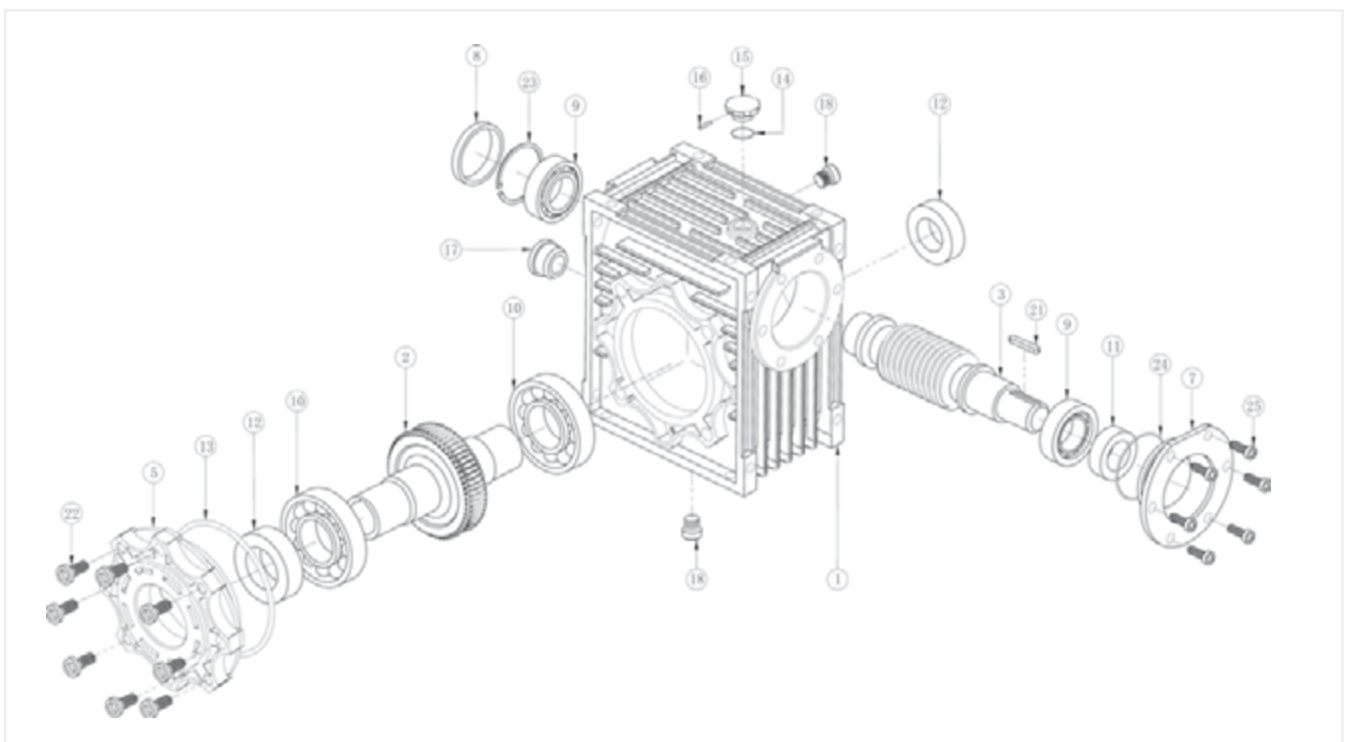
# RIDUTTORI A VITE SENZA FINE ASSE 90 ° - SERIE "CMRV" WORM GEAR UNITS - AXIS 90° - "CMRV"

## Caratteristiche principali | Main features

Taglia Size	Rapporti disponibili Available ratios										
	7,5	10	15	20	25	30	40	50	60	80	100
25	7,5	10	15	20		30	40	50	60		
30	7,5	10	15	20	25	30	40	50	60	80	
40	7,5	10	15	20	25	30	40	50	60	80	100
50	7,5	10	15	20	25	30	40	50	60	80	100
63	7,5	10	15	20	25	30	40	50	60	80	100
75	7,5	10	15	20	25	30	40	50	60	80	100
90	7,5	10	15	20	25	30	40	50	60	80	100
110	7,5	10	15	20	25	30	40	50	60	80	100
130	7,5	10	15	20	25	30	40	50	60	80	100
* 150	7,5	10	15	20	25	30	40	50	60	80	100

N.	Componenti	Parts
1	Corpo	Housing
2	Corona	Worm wheel
3	Vite senza fine	Worm screw
5	Coperchio albero di uscita	Output shaft cover
7	Coperchio albero d'entrata	Input shaft cover
8	Coperchio	Seal cover
9	Cuscinetto	Bearing
10	Cuscinetto	Bearing
11	Paraolio	Oil seal
12	Paraolio	Oil seal
13	Guarnizione	Oring

N.	Componenti	Parts
14	Guarnizione	Oring
15	Coperchio olio	Oil cover
16	Spina	Pin
17	Tappo livello olio	Oil Gauge
18	Tappo olio	Oil plug
21	Linguetta	Key
22	Vite testa brugola	Intl. Hex screw
23	Seeger	Snap ring
24	Guarnizione	Oring
25	Vite testa brugola	Intl. Hex screw





## Gamma di riduttori CMRV

### CARATTERISTICHE DEI PRODOTTI:

- 1 - La carcassa dei riduttori gr. 025 - 030 - 040 - 050 - 063 - 075 - 090 è in lega di alluminio, impregnato dopo lavorazione.
- 2 - La carcassa dei riduttori gr. 110 - 130 - 150 viene realizzata in ghisa.
- 3 - Componenti interni realizzati con materiali selezionati e lavorazioni controllate.
- 4 - Elevata coppia trasmissibile.
- 5 - Notevole affidabilità e funzionamento estremamente silenzioso.
- 6 - Colore standard blu RAL 5010 - a richiesta grigio RAL 9006.

## CMRV range

### FEATURES OF THE PRODUCTS:

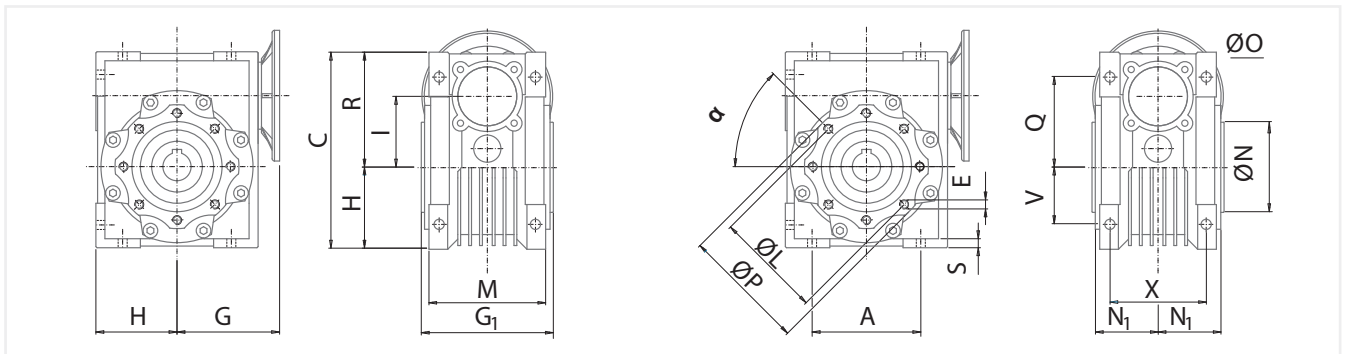
- 1 - The case of the reducer sizes 025 - 030 - 040 - 050 - 063 - 075 - 090 is aluminium made, impregnated after machining.
- 2 - The case of the reducer sizes 110-130 and 150 is cast iron made.
- 3 - Internal parts are made with selected materials and highly controlled machinings.
- 4 - High transmissible torque.
- 5 - High reliability and extremely noiseless operation.
- 6 - Blue color RAL 5010 standard - possibility for grey color RAL 9006.

Codice Code	Descrizione Description
<b>CMRV</b>	Sigla prodotto CMRV: predisposto attacco motore <i>Product identification CMRV: motor ready</i>
<b>063</b>	Grandezza <i>Size</i>
<b>1/40</b>	Rapporto di riduzione <i>Reduction ratio</i>
<b>71B5</b>	Tipo di motore applicabile <i>Suitable type of motor</i>



# RIDUTTORI A VITE SENZA FINE ASSE 90 ° - SERIE "CMRV" WORM GEAR UNITS - AXIS 90° - "CMRV"

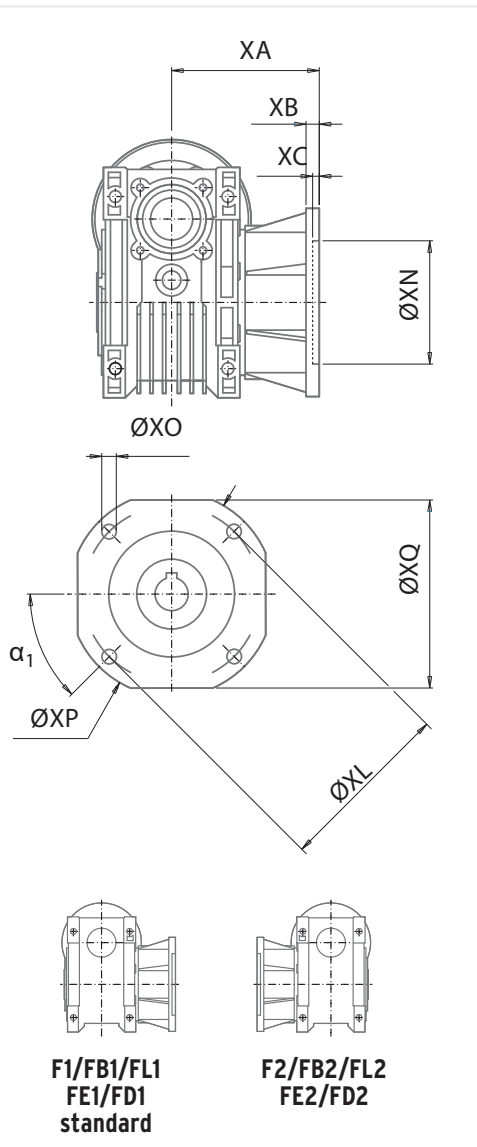
Dimensione grandezze 030-150 | Dimension sizes 030-150



CMRV	Ingombri/External dimension						Piedini/Feet mounting					Attacco laterale/Side fixing							
Taglia Size	I	C	H	G	R	M	A	X	Q	V	S	Ø O	Ø P	Ø L	Ø N (h8)	N1	E	α	Kg
030	30	97	40	55	57	56	54	44	44	27	5,5	6,5	75	65	55	29	M6x11 (n.4)	0°	1,2
040	40	121,5	50	70	71,5	71	70	60	55	35	6,5	6,5	87	75	60	36,5	M6x8 (n.4)	45°	2,3
050	50	144	60	80	84	85	80	70	64	40	7	8,5	100	85	70	43,5	M8x10 (n.4)	45°	3,5
063	63	174	72	95	102	103	100	85	80	50	8	8,5	110	95	80	53	M8x14 (n.8)	45°	6,2
075	75	205	86	112,5	119	112	120	90	93	60	10	11	140	115	95	57	M8x14 (n.8)	45°	9
090	90	238	103	129,5	135	130	140	100	102	70	11	13	160	130	110	67	M10x18 (n.8)	45°	13
110	110	295	127,5	160	167,5	144	170	115	125	88	14	14	200	165	130	74	M10x18 (n.8)	45°	35
130	130	335	147,5	180	187,5	155	200	120	140	100	15	16	250	215	180	81	M12x121 (n.8)	45°	48
* 150	150	400	170	210	230	185	240	145	180	120	18	18	250	215	180	96	M12x121 (n.8)	45°	84

\* Disponibile su richiesta / available on request

### Dimensioni grandezze 030-150 | Dimensions sizes 030-150



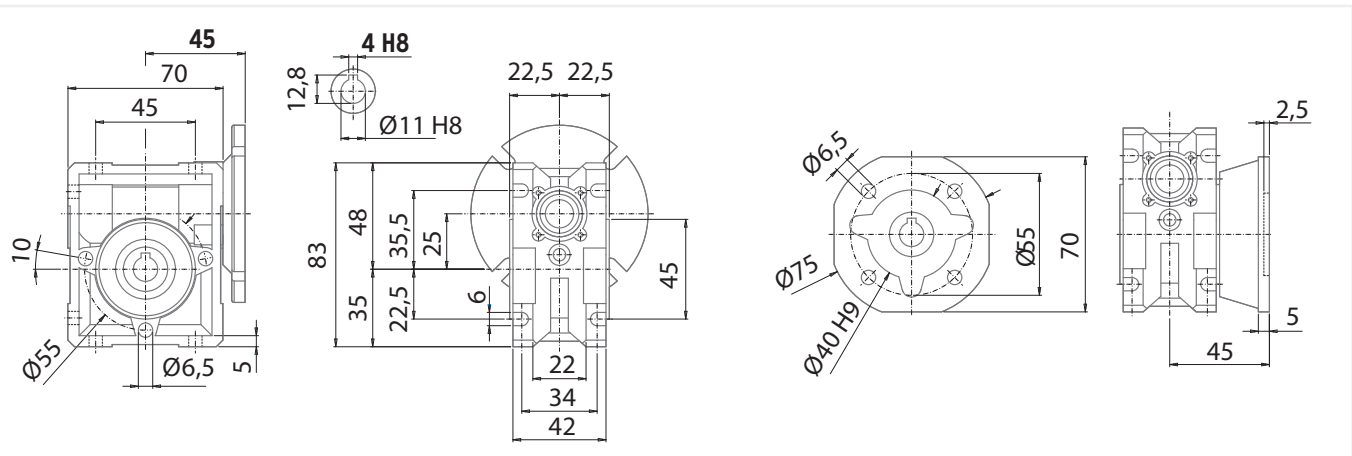
#### CMRV

#### Flange riportate / Output flanges

Taglia Size	Tipo Type	Ø XP	Ø XL	Ø XN (H8)	Ø XO	α 1	XQ	XA	XB	XC
030	F	80	68	50	6,5(n.4)	45°	70	54,5	6	4
	F	110	80-87	60	9(n.4)	45°	95	67	7	4
040	FB	140	115	95	9,5(n.4)	45°	-	80	9	5
	FL	110	80-87	60	9(n.4)	45*	95	97	7	4
050	F	125	90	70	11(n.4)	45°	110	90	9	5
	FB	160	130	110	9,5(n.4)	45°	-	87,5	10	5
063	FL	125	90	70	11(n.4)	45°	110	120	9	5
	F	180	150	115	11(n.4)	45°	142	82	10	6
075	FB	200	165	130	11(n.4)	45°	-	99	11	5
	FL	180	150	115	11(n.4)	45°	142	112	10	6
090	FE	160	130	110	11(n.4)	45°	-	80,5	13,5	6
	F	200	165	130	14(n.4)	45°	170	111	13	6
110	FL	160	130	110	14(n.4)	45°	160	90	13	6
	F	210	175	152	14(n.4)	45°	200	111	13	6
130	FB	200	165	130	11(n.4)	45°	-	110	17	6
	FL	250	215	180	14(n.4)	45°	230	122	18	6
150	FD	210	175	152	14(n.4)	45°	-	151	13	6
	F	280	230	170	14(n.8)	45°	260	131	15	6
130	F	320	255	180	16(n.8)	22,5°	290	140	15	6
* 150	F	320	255	180	16(n.8)	22,5°	290	155	15	6

\* Disponibile su richiesta / available on request

### Dimensioni riduttore CMRV 025 | CMRV 025 dimensions





# RIDUTTORI A VITE SENZA FINE ASSE 90° - SERIE "CMRV"

## WORM GEAR UNITS - AXIS 90° - "CMRV"

### CMRV - Prestazioni | Performances - n1=1400rpm

Taglia Size	Rapporto Ratio	Vel.in uscita Output speed n2 (rpm)	Motore / Motor ( 4 poli/poles , 1400rpm )				Pn (Kw)	Mn (Nm)	η %
			Taglia / Size	P1 (kW)	M2 (Nm)	f.s.			
CMRV 025	7,5	186,7	56B4	0,09	3,9	2,8	0,25	11	85
	10	140,0	56B4	0,09	5,1	2,4	0,22	12	83
	15	93,3	56B4	0,09	7,3	1,6	0,14	11,7	79
	20	70,0	56B4	0,09	9,2	1,3	0,12	12	75
	30	46,7	56B4	0,09	12	1,1	0,1	13	65
	40	35,0	56B4	0,09	15	0,9	0,08	13,5	61
	50	28,0	56A4	0,06	12	0,9	0,05	11	59
60	23,3	56A4	0,06	14	0,7	0,04	10	57	
CMRV 030	7,5	186,7	63C4	0,25	11	1,7	0,42	19	89
	10	140,0	63C4	0,25	14	1,3	0,33	18	80
	15	93,3	63C4	0,25	19	0,9	0,22	17	76
	20	70,0	63C4	0,25	25	0,7	0,18	17,6	73
	25	56,0	63B4	0,18	21	1,0	0,18	21	68
	30	46,7	63B4	0,18	24	0,8	0,14	19	65
	40	35,0	63A4	0,12	19	0,9	0,11	17	58
	50	28,0	63A4	0,12	23	0,8	0,1	18,4	56
	60	23,3	56B4	0,09	19	0,9	0,08	17	52
80	17,5	56A4	0,06	14	0,9	0,05	12,6	43	
CMRV 040	7,5	186,7	71C4	0,55	24	1,6	0,88	38,4	85
	10	140,0	71C4	0,55	32	1,3	0,72	41,6	85
	15	93,3	71C4	0,55	46	0,9	0,5	41,4	82
	20	70,0	71B4	0,37	39	1,0	0,37	39	77
	25	56,0	71B4	0,37	47	0,8	0,3	37,6	74
	30	46,7	71B4	0,37	53	0,8	0,3	42,4	70
	40	35,0	63C4	0,25	44	0,9	0,23	39,6	65
	50	28,0	63C4	0,25	53	0,7	0,18	37,6	63
	60	23,3	63B4	0,18	43	0,8	0,14	34,4	58
	80	17,5	63A4	0,12	34	1,0	0,12	34	52
100	14,0	63A4	0,12	38	0,8	0,1	30,4	46	
CMRV 050	7,5	186,7	80C4	1,10	49	1,4	1,56	70	87
	10	140,0	80C4	1,10	65	1,1	1,2	70	86
	15	93,3	80C4	1,10	92	0,8	0,92	77	82
	20	70,0	80B4	0,75	81	0,9	0,68	73	79
	25	56,0	80A4	0,55	71	1,0	0,55	71	76
	30	46,7	80A4	0,55	81	1,0	0,55	81	72
	40	35,0	71B4	0,37	68	1,1	0,41	75	67
	50	28,0	71B4	0,37	80	0,9	0,33	72	63
	60	23,3	71B4	0,37	89	0,8	0,3	71	59
	80	17,5	71A4	0,25	72	0,9	0,23	65	53
100	14,0	63B4	0,18	60	0,9	0,16	54	49	
CMRV 063	7,5	186,7	90LB4	2,20	99	1,3	2,76	125	88
	10	140,0	90LB4	2,20	130	1,0	2,21	131	87
	15	93,3	90L4	1,50	156	0,9	1,66	140	83
	20	70,0	90L4	1,50	166	0,8	1,2	133	81
	25	56,0	90S4	1,10	146	0,9	0,99	131	78
	30	46,7	90S4	1,10	167	1,0	1,1	167	74
	40	35,0	80B4	0,75	143	1,0	0,74	141	70
	50	28,0	80A4	0,55	124	1,1	0,61	136	66
	60	23,3	80A4	0,55	140	0,9	0,5	126	62
	80	17,5	71B4	0,37	115	1,1	0,41	127	57
100	14,0	71B4	0,37	129	0,9	0,33	116	51	

#### LEGENDA / LEGEND:

**Motore / Motor** Taglia motore max ammessa / Max motor size  
**P1 (kW)** Potenza motore / Motor power  
**M2 (Nm)** Coppia in uscita / Output torque  
**f.s.** Fattore di servizio con motore applicato / Service factor with applied motor

**Pn (kW)** Potenza nominale a 1400rpm in ingresso / Nominal input power at 1400rpm  
**Mn (Nm)** Coppia nominale in uscita con 1400rpm in ingresso / Nominal output torque with input at 1400rpm  
**η %** Rendimento indicativo con 1400rpm in ingresso / Approx efficiency with input speed of 1400rpm



# RIDUTTORI A VITE SENZA FINE ASSE 90° - SERIE "CMRV"

## WORM GEAR UNITS - AXIS 90° - "CMRV"

### CMRV - Prestazioni | Performances - n1=1400rpm

Taglia Size	Rapporto Ratio	Vel.in uscita Output speed n2 (rpm)	Motore / Motor ( 4 poli/poles , 1400rpm )				Pn (Kw)	Mn (Nm)	η %
			Taglia / Size	P1 (kW)	M2 (Nm)	f.s.			
CMRV 075	7,5	186,7	112M4	4	182	1,0	4	182	89
	10	140,0	112M4	4	240	0,8	3,2	192	88
	15	93,3	100LB4	3	261	0,8	2,4	209	85
	20	70,0	90LB4	2,2	246	0,8	1,84	206	82
	25	56,0	90L4	1,5	205	1,0	1,47	201	80
	30	46,7	90L4	1,5	233	1,0	1,47	229	76
	40	35,0	90S4	1,1	216	1,0	1,1	216	72
	50	28,0	90S4	1,1	259	0,8	0,92	217	69
	60	23,3	80B4	0,75	200	1,0	0,74	196	65
	80	17,5	80A4	0,55	180	1,1	0,61	198	60
100	14,0	80A4	0,55	206	0,9	0,5	185	55	
CMRV 090	7,5	186,7	112L4	5,5	253	1,1	6,2	287	90
	10	140,0	112M4	4	243	1,3	5,3	320	89
	15	93,3	112M4	4	352	1,1	4,3	380	86
	20	70,0	112M4	4	458	0,8	3,2	366	84
	25	56,0	100LB4	3	420	0,8	2,4	336	82
	30	46,7	100LB4	3	479	0,9	2,7	431	78
	40	35,0	90LB4	2,2	451	0,8	1,84	377	75
	50	28,0	90L4	1,5	368	1,0	1,47	362	72
	60	23,3	90L4	1,5	424	0,8	1,2	339	69
	80	17,5	90S4	1,1	378	0,8	0,83	284	63
100	14,0	80B4	0,75	302	0,9	0,7	272	59	
CMRV 110	7,5	186,7	132L4	9,2	424	1,3	12,0	551	90
	10	140,0	132M4	7,5	455	1,3	9,8	592	89
	15	93,3	132M4	7,5	660	1,0	7,5	660	86
	20	70,0	112L4	5,5	638	1,0	5,5	638	85
	25	56,0	112M4	4	573	1,2	4,8	688	84
	30	46,7	112M4	4	647	1,1	4,4	712	79
	40	35,0	10LB4	3	638	1,1	3,3	702	78
	50	28,0	10LB4	3	767	0,9	2,7	690	75
	60	23,3	90LB4	2,2	648	1,0	2,2	648	72
	80	17,5	90L4	1,5	548	0,9	1,35	493	67
100	14,0	90S4	1,1	473	1,0	1,1	473	63	
CMRV 130	7,5	186,7	132LB4	11	512	1,5	16,6	770	91
	10	140,0	132LB4	11	668	1,3	14	839	89
	15	93,3	132L4	9	819	1,1	10	901	87
	20	70,0	132M4	7,5	880	1,0	7,4	863	86
	25	56,0	132M4	7,5	1074	0,9	6,4	923	84
	30	46,7	132M4	7,5	1228	0,8	6	982	80
	40	35,0	112L4	5,5	1170	1,0	5,3	1117	78
	50	28,0	112M4	4	1023	1,0	3,8	982	75
	60	23,3	112M4	4	1179	0,8	3,2	943	72
	80	17,5	100LB4	3	1113	0,8	2,4	890	68
100	14,0	90L4	1,5	655	1,1	1,7	723	64	
CMRV 150	7,5	186,7	160L4	15	698	1,7	25,5	1200	91
	10	140,0	160L4	15	921	1,3	20	1240	90
	15	93,3	160L4	15	1351	0,9	14	1250	88
	20	70,0	160L4	15,0	1760	0,7	10,5	1300	86
	25	56,0	160M4	11,0	1576	0,8	8,8	1200	84
	30	46,7	132M4	7,5	1274	1,0	7	1200	83
	40	35,0	132M4	7,5	1596	1,0	7,4	1550	78
	50	28,0	112L4	5,5	1426	1,0	5,5	1400	76
	60	23,3	112L4	5,5	1643	0,8	4,4	1260	73
	80	17,5	112M4	4	1484	0,8	3,2	1150	68
100	14,0	100LB4	3,0	1310	0,8	2,4	1000	64	

#### LEGENDA / LEGEND:

**Motore / Motor** Taglia motore max ammessa / Max motor size

**P1 (kW)** Potenza motore / Motor power

**M2 (Nm)** Coppia in uscita / Output torque

**f.s.** Fattore di servizio con motore applicato / Service factor with applied motor

**Pn (kW)**

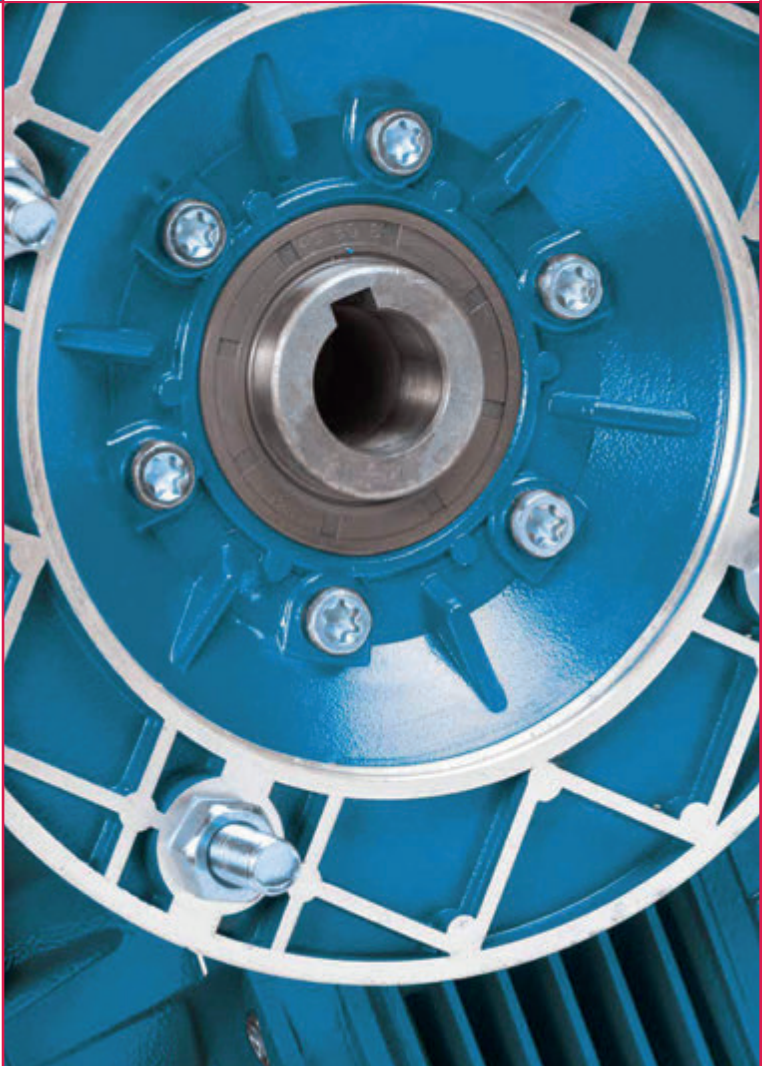
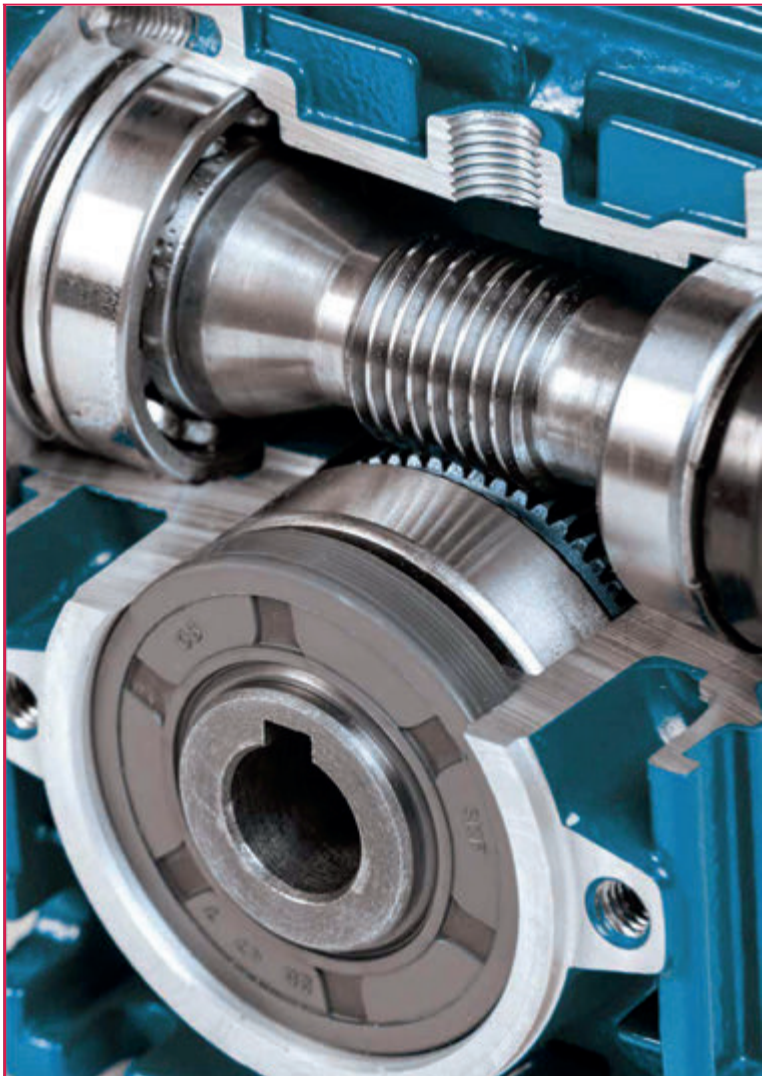
**Mn (Nm)**

η %

Potenza nominale a 1400rpm in ingresso / Nominal input power at 1400rpm

Coppia nominale in uscita con 1400rpm in ingresso / Nominal output torque with input at 1400rpm

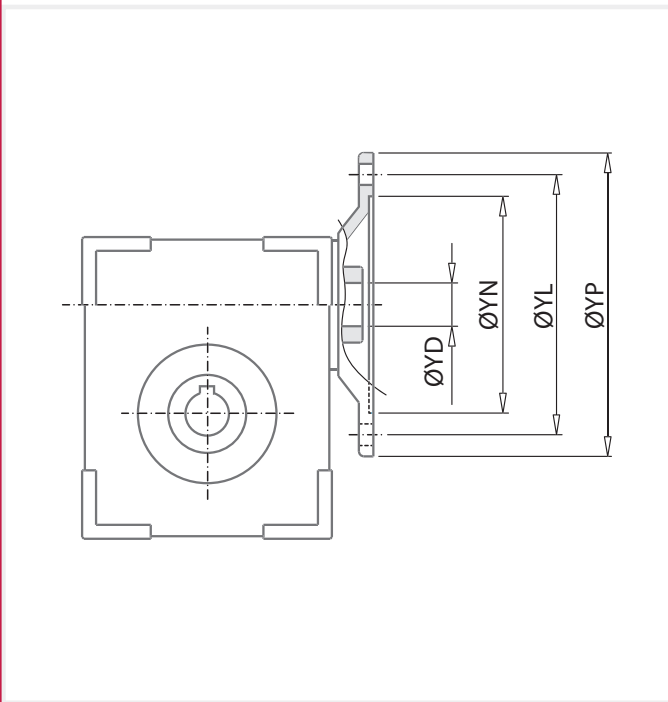
Rendimento indicativo con 1400rpm in ingresso / Approx efficiency with input speed of 1400rpm





# RIDUTTORI A VITE SENZA FINE ASSE 90° - SERIE "CMRV" WORM GEAR UNITS - AXIS 90° - "CMRV"

## Predisposizioni Attacco Motore | Motor Flange Adapters



### IEC | Attacco Motore / Motor Adapter

Tg Motore Motor Size	Ø YD (H7)	Flangia Flange	Ø YP	Ø YL	Ø YN (H8)
56	9	B14	80	65	50
		B5	120	100	80
63	11	B14	90	75	60
		B5	140	115	95
71	14	B14	105	85	70
		B5	160	130	110
80	19	B14	120	100	80
		B5	200	165	130
90	24	B14	140	115	95
		B5	200	165	130
100/112	28	B14	160	130	110
		B5	250	215	180
132	38	B5	300	265	230
160	42	B5	350	300	250

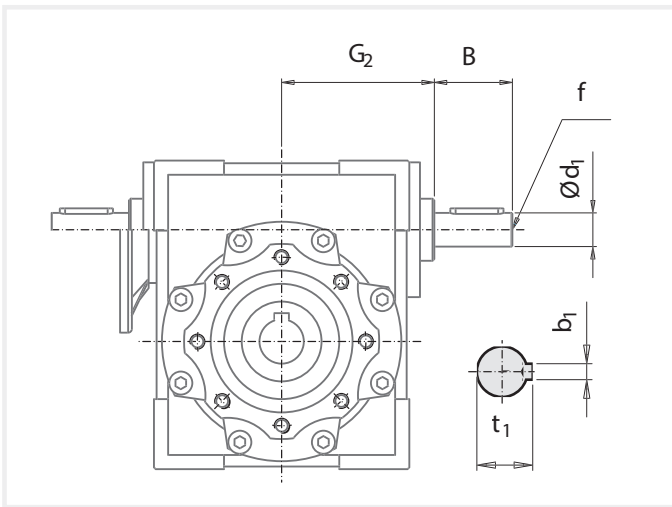
### CMRV | PAM disponibili / PAM available

Taglia Size	PAM		Ø YD (H7)	Rapporti di riduzione / Ratios										
	B14	B5		7,5	10	15	20	25	30	40	50	60	80	100
025	56B14	-	9	9	9	9	9	9	9	9	9	9	9	9
	56B14	56B5	9	9	9	9	9	9	9	9	9	9	9	9
030	63B14	63B5	11	11	11	11	11	11	11	11	11	11	11	11
	-	56B5	9	9	9	9	9	9	9	9	9	9	9	9
040	63B14	63B5	11	11	11	11	11	11	11	11	11	11	11	11
	71B14	71B5	14	14	14	14	14	14	14	14	14	14	14	14
050	63B14	63B5	11	11	11	11	11	11	11	11	11	11	11	11
	71B14	71B5	14	14	14	14	14	14	14	14	14	14	14	14
080	80B14	80B5	19	19	19	19	19	19	19	19	19	19	19	19
	71B14	71B5	14	14	14	14	14	14	14	14	14	14	14	14
063	80B14	80B5	19	19	19	19	19	19	19	19	19	19	19	19
	90B14	90B5	24	24	24	24	24	24	24	24	24	24	24	24
075	-	71B5	14	14	14	14	14	14	14	14	14	14	14	14
	80B14	80B5	19	19	19	19	19	19	19	19	19	19	19	19
090	90B14	90B5	24	24	24	24	24	24	24	24	24	24	24	24
	100B14	100B5	28	28	28	28	28	28	28	28	28	28	28	28
110	-	80B5	19	19	19	19	19	19	19	19	19	19	19	19
	-	90B5	24	24	24	24	24	24	24	24	24	24	24	24
130	100B14	100B5	28	28	28	28	28	28	28	28	28	28	28	28
	-	132B5	38	38	38	38	38	38	38	38	38	38	38	38
150	-	90B5	24	24	24	24	24	24	24	24	24	24	24	24
	-	100B5	28	28	28	28	28	28	28	28	28	28	28	28
160	-	132B5	38	38	38	38	38	38	38	38	38	38	38	38
	-	160B5	42	42	42	42	42	42	42	42	42	42	42	42

NOTA: l'attacco 100B14 e 100B5 sono uguali al 112B14 e 112B5  
NOTA: adapter 100B14 and 100B5 is the same of 112B14 and 112B5



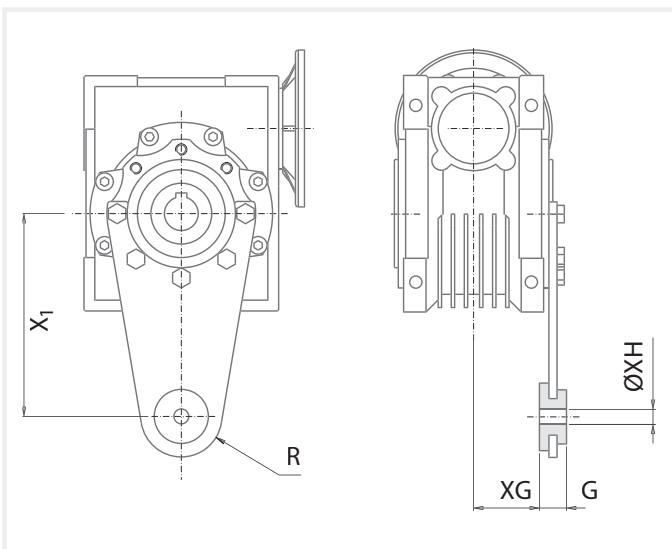
### Opzioni ed accessori | Option and accessories



#### \* CRV-E/CMRV-E | Vite bisporgente / Double-end shaft

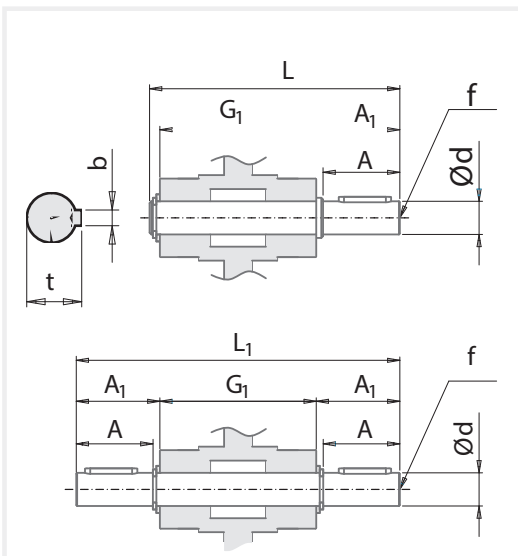
Taglia Size	Ø d1 (J6)	B	b1	t1	f	G2	A
030	9	20	3	10,2	-	45	20
040	11	23	4	12,5	-	53	23
050	14	30	5	16	M6	64	30
063	19	40	6	21,5	M6	75	40
075	24	50	8	27	M8	90	50
090	24	50	8	27	M8	108	50
110	28	60	8	31	M10	135	60
130	30	80	8	33	M10	155	80
150	35	80	10	38	M12	175	80

\* Disponibile su richiesta / available on request



#### CRV-E/CMRV-E | Braccio di reazione / Torque arm

Taglia Size	X1	ØXH	XG	G	R
025	70	8	17,5	14	15,0
030	85	8	24	14	15
040	100	10	31,5	14	18
050	100	10	38,5	14	18
063	150	10	49	14	18
075	200	20	47,5	25	30
090	200	20	57,5	25	30
110	250	25	62	30	35
130	250	25	69	30	35
150	250	25	84	30	35

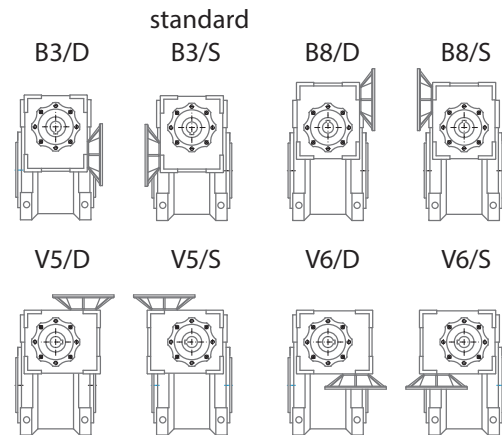
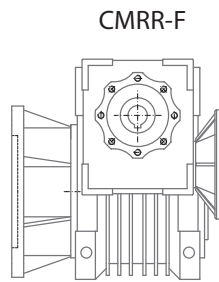
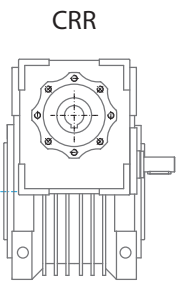
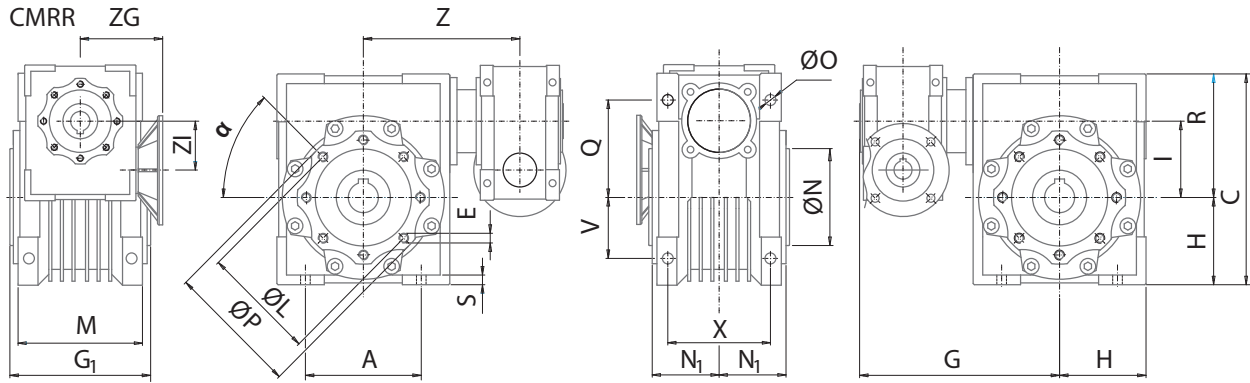


#### CRV/CMRV | Albero lento applicato / Output shaft

Taglia Size	Ø d (h6)	A	A1	G1	L	L1	f	b1	t1
025	11	23	25,5	50	81	101	-	4	12,5
030	14	33	32,5	63	102	128	M6	5	16
040	18	40	43	78	128	164	M6	6	20,5
050	25	50	53,5	92	153	199	M10	8	28
063	25	50	53,5	112	173	219	M10	8	28
075	28	60	63,5	120	192	247	M10	8	31
090	35	80	84,5	140	234	309	M12	10	38
110	42	80	84,5	155	249	324	M16	12	45
130	45	80	85	170	265	340	M16	14	48,5
150	50	82	87	200	297	374	M16	14	53,5



**Riduttori Combinati CRR-CMRR | CRR - CMRR Combined Reducers**  
 Dimensioni riduttori CRR - CMRR | CRR-CMRR dimensions



**CMRR/CMRRV**

**Ingombri/External dimensions**

**Piedini/Feet mounting**

**Attacco laterale/Side fixing**

Taglia Size	I	ZI	ZG	C	H	Z	G	R	M	A	X	Q	V	S	ØO	ØP	ØL	ØN (H8)	N1	E	α
025/030	30	25	45	97	40	100	122,5	57	56	54	44	44	55	5,5	6,5	75	65	55	29	M6x11 (n.4)	0°
025/040	40	25	45	121,5	50	115	137,5	71,5	71	70	60	55	60	6,5	6,5	87	75	60	36,5	M6x8 (n.4)	45°
030/040	40	30	55	121,5	50	120	151,5	71,5	71	70	60	55	60	6,5	6,5	87	75	60	36,5	M6x8 (n.4)	45°
030/050	50	30	55	144	60	130	161,5	84	85	80	70	64	70	7	8,5	100	85	70	43,5	M8x10 (n.4)	45°
030/063	63	30	55	174	72	145	176,5	102	103	100	85	80	80	8	8,5	110	95	80	53	M8x14 (n.8)	45°
040/075	75	40	70	205	86	165	204	119	112	120	90	93	95	10	11	140	115	95	57	M8x14 (n.8)	45°
040/090	90	40	70	238	103,0	182	221	135,0	130	140	100	102	110	11	13	160	130	110	67	M10x18 (n.8)	45°
050/110	110	50	80	295	127,5	225	271	167,5	144	170	115	125	130	14	14	200	165	130	74	M10x18 (n.8)	45°
063/130	130	63	95	335	148	245	301	188	155	200	120	140	180	15	16	250	215	180	81	M12x21 (n.8)	45°
063/150	150	63	95	400	170,0	275	331	230,0	185	240	145	180	180	18	18	250	215	180	96	M12x21 (n.8)	45°