



MOTORI ELETTRICI TRIFASE SERIE "TA" 4 POLI

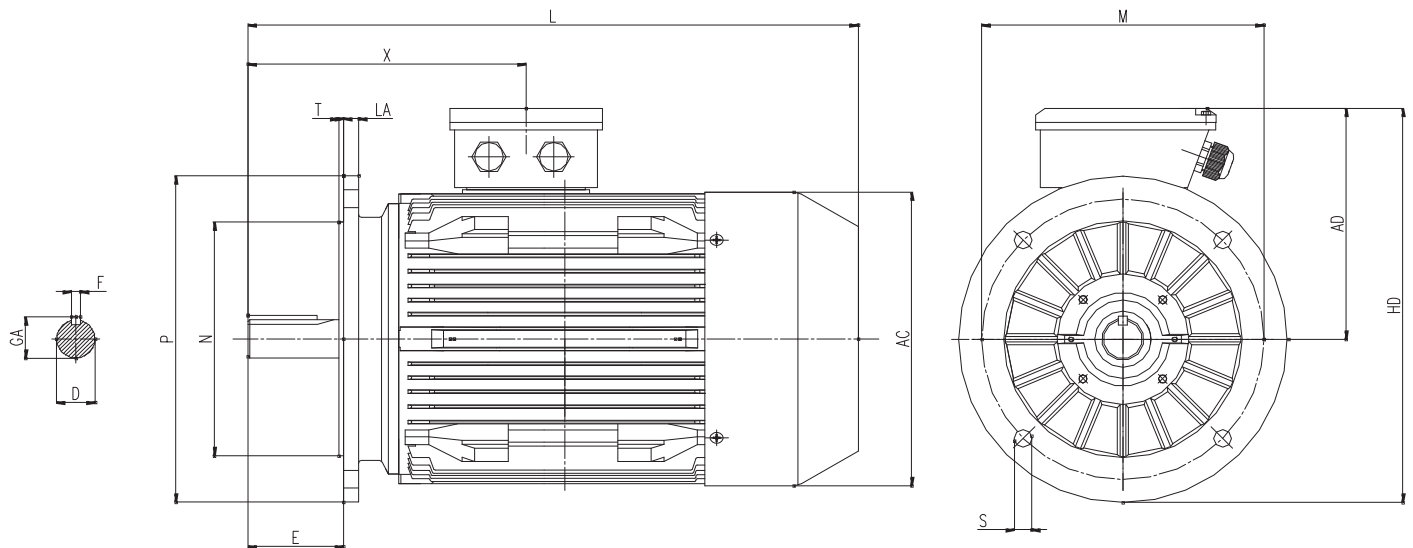
THREE-PHASE ASYNCHRONOUS MOTORS "TA" series 4-Poles

Dimensioni d'ingombro

Overall dimensions

Serie TA
Forma B5 - Grandezza 56÷132
Motori auto ventilati (IC 411)

TA Series
Mounting B5 - Frame size 56÷132
Self-ventilated motors (IC 411)



Tipo Type	* Poli Poles	Dimensioni - Dimensions										
		AC	AD	HD	L	LA	M	N	P	S	T	X
56	2.4.6.8	117	100	160	196	7	100	80	120	7	3	78
63	2.4.6.8	130	108	178	220	9	115	95	140	10	3	84
71	2.4.6.8	147	115	195	241	9	130	110	160	10	3.5	97
80	2.4.6.8	158	139	239	289	10	165	130	200	12	3.5	109
90S	2.4.6.8	176	150	250	325	10	165	130	200	12	3.5	119
90L	2.4.6.8	176	150	250	350	10	165	130	200	12	3.5	119
100	2.4.6.8	199	165	290	388	12	215	180	250	15	4	140
112	2.4.6.8	220	179	304	405	12	215	180	250	15	4	148
132S	2.4.6.8	255	200	325	467	13	265	230	300	15	5	168
132M	2.4.6.8	255	200	325	505	13	265	230	300	15	5	168

Tipo Type	* Poli Poles	Dimensioni - Dimensions							N° fori flangia Flange holes Nr.
		Albero lato accoppiamento Drive-end shaft extension				Pressacavo Cable gland	Foro filettato Threaded hole		
		D	E	F	GA				
56	2.4.6.8	9	20	3	10,2	N.1 M16x1.5	M3	4	
63	2.4.6.8	11	23	4	12,5	N.1 M16x1.5	M4	4	
71	2.4.6.8	14	30	5	16	N.1 M20x1.5	M5	4	
80	2.4.6.8	19	40	6	21,5	N.1 M20x1.5	M6	4	
90	2.4.6.8	24	50	8	27	N.1 M20x1.5	M8	4	
100	2.4.6.8	28	60	8	31	N.1 M20x1.5	M10	4	
112	2.4.6.8	28	60	8	31	N.2 M25x1.5	M10	4	
132	2.4.6.8	38	80	10	41	N.2 M25x1.5	M12	4	



MOTORI ELETTRICI TRIFASE SERIE "TA" 4 POLI

THREE-PHASE ASYNCHRONOUS MOTORS "TA" series 4-Poles

Dimensioni d'ingombro

Overall dimensions

Serie TA

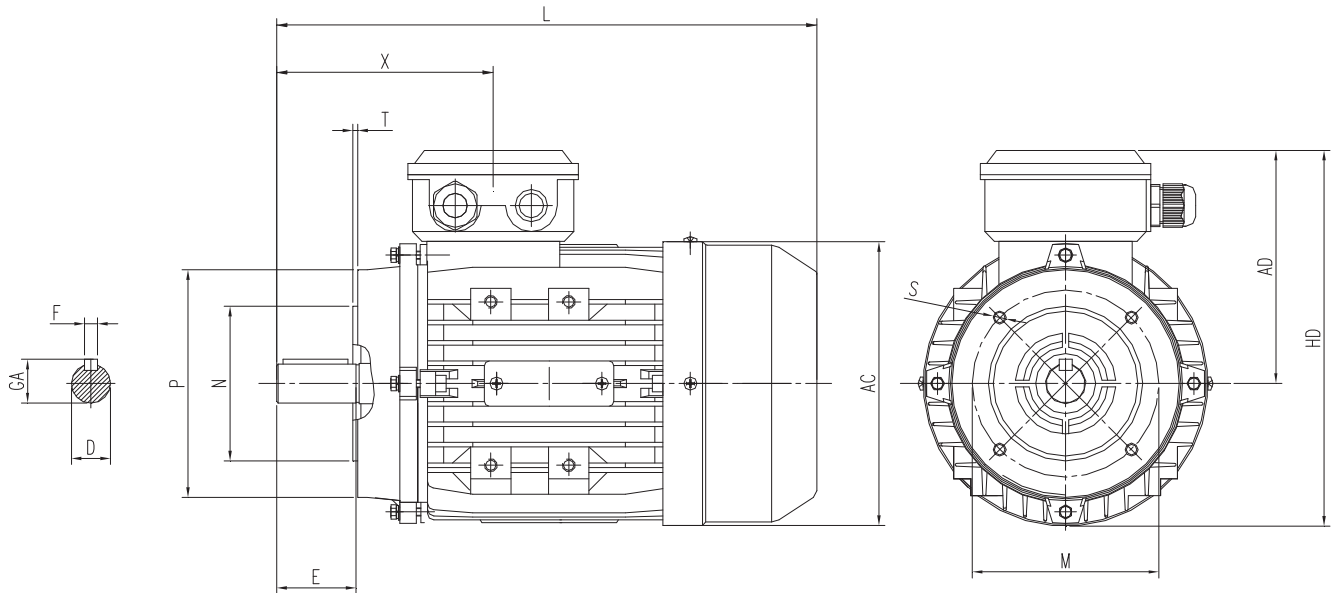
Forma B14 - Grandezza 56÷132

Motori auto ventilati (IC 411)

TA Series

Mounting B14 - Frame size 56÷132

Self-ventilated motors (IC 411)



* Tipo Type	Dimensioni - Dimensions									
	AC	AD	HD	L	M	N	P	S	T	X
56	117	100	100	196	65	50	80	M5	2.5	78
63	130	108	173	220	75	60	90	M5	2.5	84
71	147	115	188.5	241	85	70	105	M6	2.5	97
80	158	139	218	289	100	80	120	M6	3	109
90S	176	150	238	325	115	95	140	M8	3	119
90L	176	150	238	350	115	95	140	M8	3	119
100	199	165	264.5	388	130	110	160	M8	3.5	140
112	220	179	289	405	130	110	160	M8	3.5	148
132S	259	200	329.5	467	165	130	200	M10	3.5	168
132M	259	200	329.5	505	165	130	200	M10	3.5	168

* Tipo Type	Dimensioni - Dimensions						
	Albero lato accoppiamento - Drive-end shaft extension				Pressacavo Cable gland	Foro filettato Threaded hole	N° fori flangia Flange holes Nr.
	D	E	F	GA			
56	9	20	3	10,2	N.1 M16x1.5	M3	4
63	11	23	4	12.5	N.1 M16x1.5	M4	4
71	14	30	5	16	N.1 M20x1.5	M5	4
80	19	40	6	21.5	N.1 M20x1.5	M6	4
90	24	50	8	27	N.1 M20x1.5	M8	4
100	28	60	8	31	N.1 M20x1.5	M10	4
112	28	60	8	31	N.2 M25x1.5	M10	4
132	38	80	10	41	N.2 M25x1.5	M12	4

* Versione a 2-6-8 poli disponibili su richiesta / 2-6-8 pole version available on request



MOTORI ELETTRICI TRIFASE SERIE "TA" 4 POLI

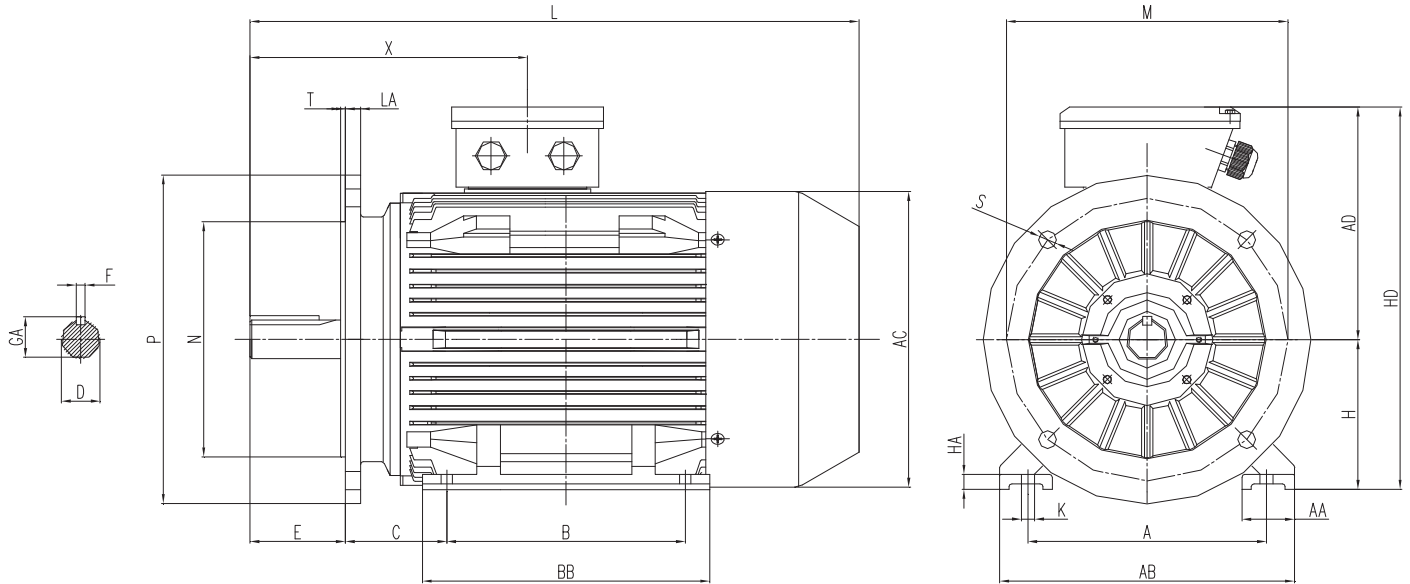
THREE-PHASE ASYNCHRONOUS MOTORS "TA" series 4-Poles

Dimensioni d'ingombro

Overall dimensions

Serie TA
Forma B3/B5 - Grandezza 56÷132
Motori auto ventilati (IC 411)

TA Series
Mounting B3/B5 - Frame size 56÷132
Self-ventilated motors



*Tipo Type	Dimensioni - Dimensions																			
	A	AA	AB	AC	AD	B	BB	C	H	HA	HD	L	LA	M	N	P	S	T	K	X
56	90	22	110	117	100	71	92	36	56	7	156	196	7	100	80	120	7	3	5.8x8.8	78
63	100	27.5	120	130	108	80	103	40	63	6	171	220	9	115	95	140	10	3	7x10	84
71	112	28	132	147	115	90	105	45	71	9	186	241	9	130	110	160	10	3.5	7x10	97
80	125	35	160	158	139	100	125	50	80	11	220	289	10	165	130	200	12	3.5	10x13	109
90S	140	37	175	176	150	100	130	56	90	13	240	325	10	165	130	200	12	3.5	10x13	119
90L	140	37	175	176	150	125	155	56	90	13	240	350	10	165	130	200	12	3.5	10x13	119
100	160	45	200	199	165	140	180	63	100	14	265	388	12	215	180	250	15	4	12x16	140
112	190	45	230	220	179	140	180	70	112	14	291	405	12	215	180	250	15	4	12x16	148
132S	216	50	255	259	200	140	190	89	132	16	332	467	13	265	230	300	15	4	12x16	168
132M	216	50	255	259	200	178	228	89	132	16	332	505	13	265	230	300	15	4	12x16	168

* Tipo Type	Dimensioni - Dimensions						
	Albero lato accoppiamento - Drive-end shaft extension				Pressacavo Cable gland	Foro filettato Threaded hole	N° fori flangia Flange holes Nr.
	D	E	F	GA			
56	9	20	3	10,2	N.1 M16x1.5	M3	4
63	11	23	4	12,5	N.1 M16x1.5	M4	4
71	14	30	5	16	N.1 M20x1.5	M5	4
80	19	40	6	21,5	N.1 M20x1.5	M6	4
90	24	50	8	27	N.1 M20x1.5	M8	4
100	28	60	8	31	N.1 M20x1.5	M10	4
112	28	60	8	31	N.2 M25x1.5	M10	4
132	38	80	10	41	N.2 M25x1.5	M12	4



MOTORI ELETTRICI TRIFASE SERIE "TA" 4 POLI

THREE-PHASE ASYNCHRONOUS MOTORS "TA" series 4-Poles

Dati tecnici

Technical data

Classe di efficienza IE1 (IEC 60034-30; 2008)
Isolamento classe F - Servizio S1 - 400 V - 50 Hz
4 poli - 1.500 giri/min

IE1 Efficiency class (IEC 60034-30; 2008)
Insulation class F - S1 Duty - 400 V - 50 Hz
4 poles - 1.500 rpm

Tipo Type	Potenza Power	Velocità Speed	J	Rend Eff	Fattore di potenza Power factor	Corrente Current In (400 V)	Coppia nom. Nominal torque	Coppia di spunto Starting torque	Corrente di spunto Starting current	Coppia massima Max torque	Rumor. Noise	Forma B3 Mount B3 Peso Weight
	kW	Giri/min rpm	kgm ²	%	cosφ	A	Nm	Csp/Cn Tst/Tn	Isp/In Ist/In	Cmax/Cn Tmax/Tn	dB (A)	kg
Serie TA (carcassa in alluminio) - TA Series (aluminium frame)												
T1A 561-4	0.06	1360		50	0.56	0.35	0.42	2.3	4	2.4	50	2.9
T1A 562-4	0.09	1360		52	0.59	0.45	0.63	2.3	4	2.4	50	3.2
T1A 631-4	0.12	1360		52	0.64	0.52	0.84	2.2	4	2.4	52	3.7
T1A 632-4	0.18	1310		57	0.65	0.70	1.31	2.2	4	2.4	52	4.2
T1A 633-4	0.25	1340		60	0.66	0.91	1.78	2.2	4	2.2	54	5
T1A 711-4	0.25	1350		60	0.72	0.84	1.77	2.2	6	2.4	55	5
T1A 712-4	0.37	1370		65	0.74	1.11	2.58	2.2	6	2.4	55	5.8
T1A 713-4	0.55	1380		66	0.75	1.60	3.81	2.2	6	2.4	57	6.5
T1A 801-4	0.55	1370	0.0016	67	0.75	1.58	3.83	2.2	6	2.4	58	8.1

I valori di rendimento sono calcolati in accordo con IEC 60034-2-1.

Efficiency values are given according to IEC 60034-2-1.

Tutti i motori sono fornibili su richiesta ad esecuzioni speciali:

All engines are available on request for special executions:

- 2-6-8 poli / 2-6-8 poles
- Doppia polarità / Dual speed
- Raffreddamento IC416-IC410-IC418 / Cooling IC416-IC410-IC418
- Multitensione 60hz / Operation at different voltage and 60Hz
- Cuscinetti isolati / Insulated bearings
- Scaldiglie anticondensa / Anticondensation heaters
- Protezioni termiche PTC / Thermal protections PTC
- Freni / Brakes
- Encoder / Encoder
- Norme UL -CSA- GOST TR CU / UL-CSA_GOST TR CU Standards
- Verniciature speciali / Painting Special Cycles



MOTORI ELETTRICI TRIFASE SERIE "TA" 4 POLI

THREE-PHASE ASYNCHRONOUS MOTORS "TA" series 4-Poles

Dati tecnici

Classe di efficienza IE2 (IEC 60034-30; 2008)
Alta efficienza
 Isolamento classe F - Sovratemperatura classe B
 Servizio S1 - 400 V - 50 Hz
4 poli - 1.500 giri/min

Technical data

IE2 Efficiency class (IEC 60034-30; 2008)
High Efficiency
 Insulation class F - Temperature rise class B
 S1 Duty - 400 V - 50 Hz
4 poles - 1.500 rpm

Tipo Type	Potenza Power	Velocità Speed	J	Rend Eff	Fattore di potenza Power factor	Corrente Current In (400 V)	Coppia nom. Nominal torque	Coppia di spunto Starting torque	Corrente di spunto Starting current	Coppia massima Max torque	Rumor. Noise	Forma B3 Mount B3 Peso Weight
	kW	Giri/min rpm	kgm ²	%	cosφ	A	Nm	Csp/Cn Tst/Tn	Isp/In Ist/In	Cmax/Cn Tmax/Tn	dB (A)	kg
Serie TA (carcassa in alluminio) - TA Series (aluminium frame)												
T2A 802-4	0.75	1420	0.002	79.6	0.76	1.79	5.04	2.3	5.4	2.9	70	10.5
T2A 90S-4	1.1	1425	0.003	81.4	0.78	2.50	7.37	2.3	5.9	2.7	70	14.3
T2A 90L-4	1.5	1420	0.0037	82.8	0.79	3.31	10.09	2.4	6.4	2.7	70	18
T2A 100L1-4	2.2	1430	0.007	84.3	0.82	4.59	14.69	2.4	6.6	2.9	70	23.4
T2A 100L2-4	3	1430	0.0085	85.5	0.8	6.33	20.0	2.4	6.9	2.8	70	26.3
T2A 112M-4	4	1435	0.0114	86.6	0.79	8.44	26.6	2.5	7.9	3	73	35.2
T2A 132S-4	5.5	1430	0.0287	87.7	0.82	11.0	36.7	2.3	7.1	2.8	63	49.4
T2A 132M-4	7.5	1430	0.036	88.7	0.83	14.7	50.1	2.3	7.8	2.7	63	62.3
Serie EG (carcassa in ghisa) - EG Series (cast iron frame)												
*E2G 132S-4	5.5	1430	0.026	87.7	0.82	11.0	36.7	2.3	7.1	2.8	63	66
*E2G 132M-4	7.5	1430	0.036	88.7	0.83	14.7	50.1	2.3	7.8	2.7	63	81
*E2G 160M-4	11	1440	0.097	89.8	0.91	19.4	72.9	2.5	7.9	2.8	67	137
*E2G 160L-4	15	1445	0.114	90.8	0.92	25.9	99.1	2.4	7.8	2.9	67	141
*E2G 180M-4	18.5	1445	0.140	91.2	0.87	33.7	122.3	2.4	7.8	3	67	158
*E2G 180L-4	22	1460	0.170	91.6	0.89	39.0	144	2.3	7.5	3	67	183
*E2G 200L-4	30	1460	0.273	92.3	0.88	53.3	196	2.4	7.9	2.7	70	242
*E2G 225S-4	37	1470	0.52	92.7	0.88	72.0	240	2.4	6.7	2.7	70	307
*E2G 225M-4	45	1480	0.65	93.1	0.88	87.2	290	2.3	7	2.8	70	352
*E2G 250M-4	55	1480	0.78	93.5	0.88	96.5	355	2.4	7.4	2.7	70	428
*E2G 280S-4	75	1480	1.6	94	0.91	126.6	484	2.2	7.5	2.6	73	570
*E2G 280M-4	90	1480	1.9	94.2	0.92	149.9	581	2.2	7.7	2.6	73	643
*E2G 315S-4	110	1480	3.28	94.5	0.90	186.7	710	2	7.8	2.3	77	940
*E2G 315M-4	132	1480	3.7	94.7	0.91	221	852	2	7.8	2.3	77	1060
*E2G 315L1-4	160	1480	4.3	94.9	0.91	267.4	1032.4	2	7.9	2.3	77	1140
*E2G 315L2-4	200	1480	5	95.1	0.90	337.3	1290.5	2	7.7	2.3	77	1220

* Fornibili su richiesta / available on request

I valori di rendimento sono calcolati in accordo con IEC 60034-2-1.
 Efficiency values are given according to IEC 60034-2-1.

Tutti i motori sono fornibili su richiesta ad esecuzioni speciali:
 All engines are available on request for special executions:

- 2-6-8 poli / 2-6-8 poles
- Doppia polarità / Dual speed
- Raffreddamento IC416-IC410-IC418 / Cooling IC416-IC410-IC418
- Multitensione 60Hz / Operation at different voltage and 60Hz
- Cuscinetti isolati / Insulated bearings
- Scaldiglie anticondensa / Anticondensation heaters
- Protezioni termiche PTC / Thermal protections PTC
- Freni / Brakes
- Encoder / Encoder
- Norme UL -CSA- GOST TR CU / UL-CSA_GOST TR CU Standards
- Verniciature speciali / Painting Special Cycles



MOTORI ELETTRICI TRIFASE SERIE "TA" 4 POLI

THREE-PHASE ASYNCHRONOUS MOTORS "TA" series 4-Poles

Dati tecnici

Classe di efficienza IE3 (IEC 60034-30; 2008)

Efficienza Premium

Isolamento classe F - Sovratemperatura classe B

Servizio S1 - 400 V - 50 Hz

4 poli - 1.500 giri/min

IE3 Efficiency class (IEC 60034-30; 2008)

Premium Efficiency

Insulation class F - Temperature rise class B

S1 Duty - 400 V - 50 Hz

4 poles - 1.500 rpm

Tipo Type	Potenza Power	Velocità Speed	J	Rend Eff	Fattore di potenza Power factor	Corrente Current In (400 V)	Coppia nom. Nominal torque	Coppia di spunto Starting torque	Corrente di spunto Starting current	Coppia massima Max torque	Rumor. Noise	Forma B3 Mount B3	Peso Weight
	kW	Giri/min rpm	kgm ²	%	cosφ	A	Nm	Csp/Cn Tst/Tn	Isp/In Ist/In	Cmax/Cn Tmax/Tn	dB (A)	kg	
Serie TA (carcassa in alluminio) - TA Series (aluminium frame)													
*T3A 802-4	0.75	1420	0.0023	82.5	0.76	1.73	5.04	2.3	5.4	2.9	70	12.6	
*T3A 90S-4	1.1	1425	0.00335	84.1	0.78	2.42	7.37	2.3	5.9	2.7	70	17.2	
*T3A 90L-4	1.5	1420	0.0042	85.3	0.79	3.21	10.09	2.4	6.4	2.7	70	21.6	
*T3A 100L1-4	2.2	1430	0.00805	86.7	0.82	4.47	14.7	2.4	6.6	2.9	70	28.9	
*T3A 100L2-4	3	1430	0.00955	87.7	0.80	6.17	20.0	2.4	6.9	2.8	70	31.6	
*T3A 112M-4	4	1435	0.0126	88.6	0.79	8.25	26.6	2.5	7.9	3	73	42.2	
*T3A 132S-4	5.5	1430	0.0317	89.6	0.82	10.81	36.73	2.3	7.1	2.8	63	59.3	
*T3A 132M-4	7.5	1430	0.0389	90.4	0.83	14.43	50.08	2.3	7.8	2.7	63	74.8	
Serie EG (carcassa in ghisa) - EG Series (cast iron frame)													
*E3G 132S-4	5.5	1430	0.034	89.6	0.82	10.81	36.7	2.3	7.1	2.8	63	73	
*E3G 132M-4	7.5	1430	0.044	90.4	0.83	14.43	50.1	2.3	7.8	2.7	63	90	
*E3G 160M-4	11	1440	0.097	91.4	0.91	19.1	73.0	2.5	7.9	2.8	67	137	
*E3G 160L-4	15	1445	0.121	92.1	0.92	25.6	99.1	2.4	7.8	2.9	67	151	
*E3G 180M-4	18.5	1445	0.155	92.6	0.87	33.2	122	2.4	7.8	3	67	175	
*E3G 180L-4	22	1460	0.194	93	0.89	38.4	144	2.3	7.5	3	67	203	
*E3G 200L-4	30	1460	0.287	93.6	0.88	52.6	196	2.4	7.9	2.7	70	270	
*E3G 225S-4	37	1470	0.578	93.9	0.87	71.1	240	2.4	6.7	2.7	70	340	
*E3G 225M-4	45	1480	0.653	94.2	0.87	86.2	290	2.3	7	2.8	70	390	
*E3G 250M-4	55	1480	0.765	94.6	0.88	95.4	355	2.4	7.4	2.7	70	480	
*E3G 280S-4	75	1480	1.887	95	0.91	125	484	2.2	7.5	2.6	73	670	
*E3G 280M-4	90	1480	2.183	95.2	0.92	148	581	2.2	7.7	2.6	73	723	
*E3G 315S-4	110	1480	3.72	95.4	0.90	185	710	2	7.8	2.3	77	1050	
*E3G 315M-4	132	1480	4.30	95.6	0.91	219	852	2	7.8	2.3	77	1185	
*E3G 315L1-4	160	1480	5.11	95.8	0.91	265	1032	2	7.9	2.3	77	1205	
*E3G 315L2-4	200	1480	6.17	96	0.90	334	1290	2	7.7	2.3	77	1360	
*E3G 355M-4	250	1480	7.64	96	0.89	422	1613	2	7.9	2.3	84	1840	
*E3G 355L-4	315	1480	9.34	96	0.90	526	2032	2	7.8	2.3	84	2120	

* Fornibili su richiesta / available on request

I valori di rendimento sono calcolati in accordo con IEC 60034-2-1.

Efficiency values are given according to IEC 60034-2-1.

Tutti i motori sono fornibili su richiesta ad esecuzioni speciali:

All engines are available on request for special executions:

- 2-6-8 poli / 2-6-8 poles
- Doppia polarità / Dual speed
- Raffreddamento IC416-IC410-IC418 / Cooling IC416-IC410-IC418
- Multitensione 60hz / Operation at different voltage and 60Hz
- Cuscinetti isolati / Insulated bearings
- Scaldiglie anticondensa / Anticondensation heaters
- Protezioni termiche PTC / Thermal protections PTC
- Freni / Brakes
- Encoder / Encoder
- Norme UL -CSA- GOST TR CU / UL-CSA_GOST TR CU Standards
- Verniciature speciali / Painting Special Cycles