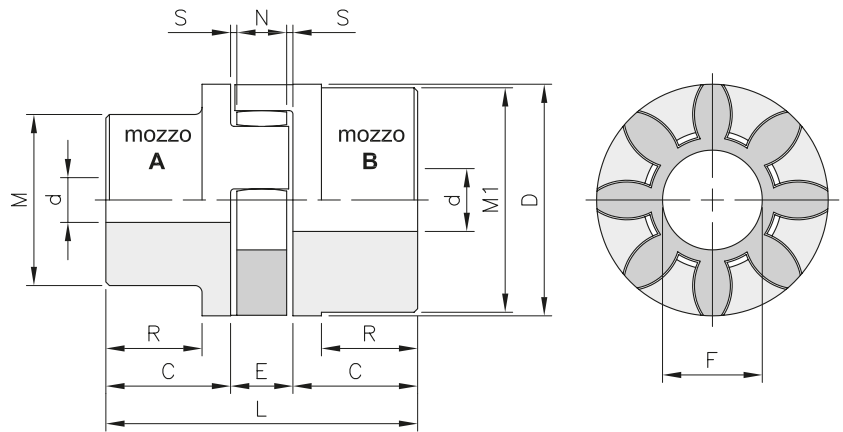






GIUNTI ELASTICI TORSIONALI - "GEB" TORSIONAL FLEXIBLE COUPLINGS - "GEB"



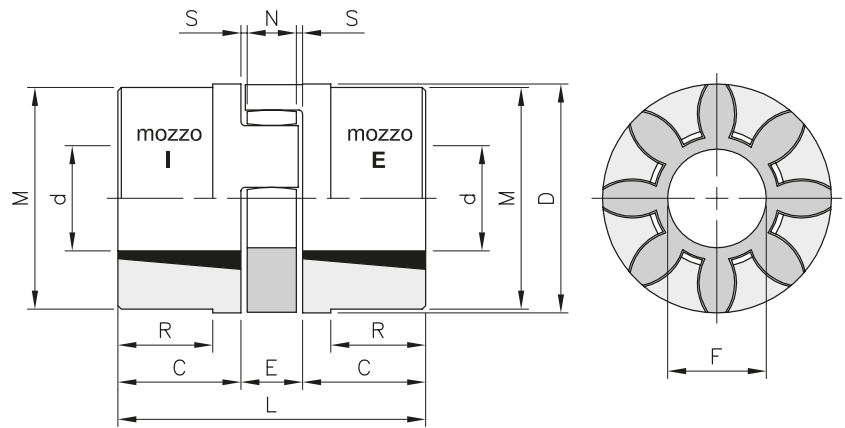
Materiale: Ghisa GG25 / * Materiale acciaio

descrizione	codice		Preforo		Foro max (d)		DIMENSIONI									
	mozzo A	mozzo B	mozzo A	mozzo B	mozzo A	mozzo B	C	D	E ⁽¹⁾	F	M	M1	N	R	S	L
	A	B	mm	mm	mm	mm	mm	mm	mm	mm	mm	mm	mm	mm	mm	mm
GEB 19-24*	GEB1A019	GEB1B019	-	-	19	24	25	40	16	18	30	40	12	19,0	2,0	66
GEB 24-32	GEB1A024	GEB1B024	-	-	24	32	30	55	18	27	40	55	14	24,0	2,0	78
GEB 28-38	GEB1A028	GEB1B028	-	-	28	38	35	65	20	30	48	65	15	27,5	2,5	90
GEB 38-45	GEB1A038	GEB1B038	-	-	38	45	45	80	24	38	66	78	18	36,5	3,0	114
GEB 42-55	GEB1A042	GEB1B042	-	-	42	55	50	95	26	46	75	94	20	40,0	3,0	126
GEB 48-60	GEB1A048	GEB1B048	-	-	48	60	56	105	28	51	85	104	21	45,0	3,5	140
GEB 55-70	GEB1A055	GEB1B055	-	-	55	70	65	120	30	60	98	118	22	52,0	4,0	160
GEB 65-75	GEB1A065	GEB1B065	-	-	65	75	75	135	35	68	115	134	26	61,0	4,5	185
GEB 75-90	GEB1A075	GEB1B075	-	-	75	90	85	160	40	80	135	158	30	69,0	5,0	210
GEB 90-100	GEB1A090	GEB1B090	38	38	90	100	100	200	45	100	160	180	34	81,0	5,5	245

(1) Quote di montaggio



GIUNTI ELASTICI TORSIONALI PER BUSSOLA CONICA - "GEB TL" TORSIONAL FLEXIBLE COUPLINGS FOR TAPER BUSHES - "GEB TL"



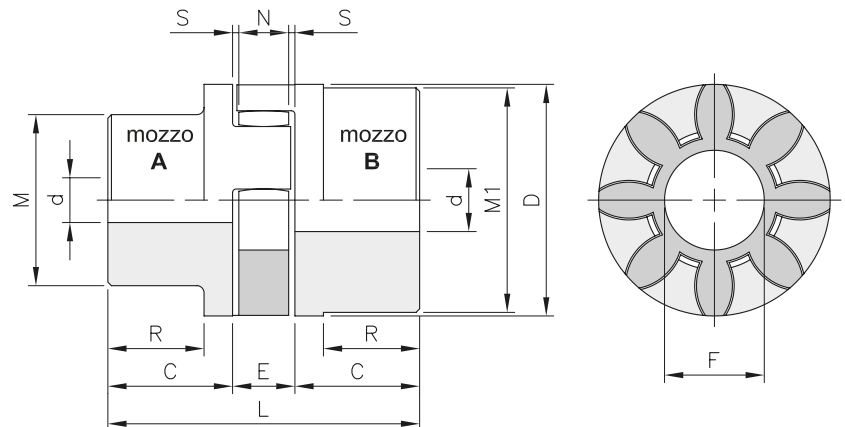
Materiale: Ghisa GG25

descrizione	codice		Bussola	Diametro Foro (d)		DIMENSIONI									
	mozzo E	mozzo I		min. mm	max. mm	C	D	E ⁽¹⁾	F	M	N	R	S	L	
GEB 28-38 TL	GEB2E028	GEB2I028	1108	11	28	23	65	20	30	65	15	-	2,5	66	
GEB 38-45 TL	GEB2E038	GEB2I038	1108	11	28	23	80	24	38	78	18	15	3,0	70	
GEB 42-55 TL	GEB2E042	GEB2I042	1610	12	42	26	95	26	46	94	20	16	3,0	78	
GEB 48-60 TL	GEB2E048	GEB2I048	1615	14	42	39	105	28	51	104	21	28	3,5	106	
GEB 55-70 TL	GEB2E055	GEB2I055	2012	15	50	33	120	30	60	118	22	20	4,0	96	
GEB 75-90 TL	GEB2E075	GEB2I075	2517	19	65	52	160	40	80	158	30	41	5,0	144	

(1) Quote di montaggio



GIUNTI ELASTICI TORSIONALI - "GEB AL" TORSIONAL FLEXIBLE COUPLINGS - "GEB AL"



Materiale: Alluminio

descrizione	codice		Preforo		Foro max (d)		DIMENSIONI									
	mozzo A	mozzo B	mozzo A	mozzo B	mozzo A	mozzo B	C	D	E ⁽¹⁾	F	M	M1	N	R	S	L
GEB 19-24 AL	GEB3A019	GEB3B019	-	10	19	24	25	40	16	18	30	40	12	19,0	2,0	66
GEB 24-32 AL	GEB3A024	GEB3B024	8	14	24	32	30	55	18	27	40	55	14	24,0	2,0	78
GEB 28-38 AL	GEB3A028	GEB3B028	10	16	28	38	35	65	20	30	48	65	15	27,5	2,5	90
GEB 38-45 AL	GEB3A038	GEB3B038	12	20	38	45	45	80	24	38	66	78	18	36,5	3,0	114

(1) Quote di montaggio



GIUNTI ELASTICI TORSIONALI - "GEB" TORSIONAL FLEXIBLE COUPLINGS - "GEB"

Elemento dentato elastico in poliuretano (colore GIALLO) - "92 Shore A"

- Angolo di torsione normale 3,2°
- Angolo di torsione max 5°
- Temperatura di impiego da -40° a +125°

descrizione	codice	Giri / 1' max	Momenti torcenti (Nm)		
			TK normale	TK max	TkW con inversione
GEB 19-24	ELG019	14.000	10	20	2,6
GEB 24-32	ELG024	10.600	35	70	9,1
GEB 28-38	ELG028	8.500	95	190	25,0
GEB 38-45	ELG038	7.100	190	380	49,0
GEB 42-55	ELG042	6.000	265	530	69,0
GEB 48-60	ELG048	5.600	310	620	81,0
GEB 55-70	ELG055	4.750	410	820	107,0
GEB 65-75	ELG065	4.250	625	1.250	163,0
GEB 75-90	ELG075	3.550	1.280	2.560	333,0
GEB 90-100	ELG090	2.800	2.400	4.800	624,0



Elemento dentato elastico in poliuretano (colore NERO) - "94 Shore A"

- Angolo di torsione normale 3,2°
- Angolo di torsione max 5°
- Temperatura di impiego da -40° a +125°

descrizione	codice	Giri / 1' max	Momenti torcenti (Nm)		
			TK normale	TK max	TkW con inversione
GEB 19-24	ELN019	14.000	12	24	3,2
GEB 24-32	ELN024	10.600	43	86	11,4
GEB 28-38	ELN028	8.500	126	233	30,6
GEB 38-45	ELN038	7.100	235	470	61,0
GEB 42-55	ELN042	6.000	326	653	85,0
GEB 48-60	ELN048	5.600	381	763	99,7
GEB 55-70	ELN055	4.750	500	1.003	130,7
GEB 65-75	ELN065	4.250	730	1.460	190,0
GEB 75-90	ELN075	3.550	1.493	2.986	388,3
GEB 90-100	ELN090	2.800	2.800	5.600	728,0



Elemento dentato elastico in poliuretano (colore ROSSO) - "98 Shore A"

- Angolo di torsione normale 3,2°
- Angolo di torsione max 5°
- Temperatura di impiego da -40° a +125°

descrizione	codice	Giri / 1' max	Momenti torcenti (Nm)		
			TK normale	TK max	TkW con inversione
GEB 19-24	ELR019	14.000	17	34	4,4
GEB 24-32	ELR024	10.600	60	120	16,0
GEB 28-38	ELR028	8.500	160	320	42,0
GEB 38-45	ELR038	7.100	325	650	85,0
GEB 42-55	ELR042	6.000	450	900	117,0
GEB 48-60	ELR048	5.600	525	1.050	137,0
GEB 55-70	ELR055	4.750	685	1.370	178,0
GEB 65-75	ELR065	4.250	940	1.880	244,0
GEB 75-90	ELR075	3.550	1.920	3.840	499,0
GEB 90-100	ELR090	2.800	3.600	7.200	936,0





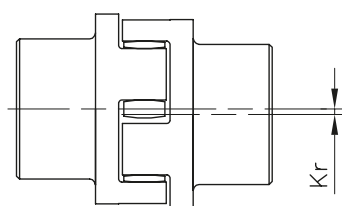
GIUNTI ELASTICI TORSIONALI - "GEB" TORSIONAL FLEXIBLE COUPLINGS - "GEB"



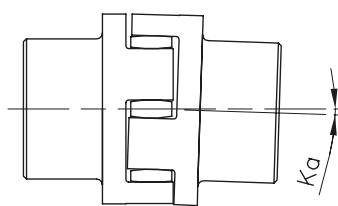
descrizione	MASSA GIUNTI GEB				MASSA GIUNTI GEB-TL				MASSA GIUNTI GEB-AL			
	elemento elastico Kg	mozzo A Kg	mozzo B Kg	J ⁽¹⁾ Kg/cm ²	elemento elastico Kg	mozzo I Kg	mozzo E Kg	J ⁽¹⁾ Kg/cm ²	elemento elastico Kg	mozzo A Kg	mozzo B Kg	J ⁽¹⁾ Kg/cm ²
GEB 19-24	0,004	0,18	0,25	0,8	-	-	-	-	0,004	0,07	0,08	0,4
GEB 24-32	0,014	0,36	0,55	3,0	-	-	-	-	0,014	0,13	0,18	1,0
GEB 28-38	0,025	0,60	0,85	7,0	0,025	0,50	0,50	7,0	0,025	0,22	0,30	3,0
GEB 38-45	0,042	1,35	1,65	20,0	0,042	0,88	0,88	26,0	0,042	0,48	0,55	8,0
GEB 42-55	0,066	2,00	2,30	50,0	0,066	1,40	1,40	36,0	-	-	-	-
GEB 48-60	0,088	2,75	3,10	80,0	0,088	2,33	2,33	78,0	-	-	-	-
GEB 55-70	0,116	4,20	4,50	160,0	0,116	2,10	2,10	120,0	-	-	-	-
GEB 65-75	0,172	6,50	6,80	310,0	-	-	-	-	-	-	-	-
GEB 75-90	0,325	10,00	10,80	680,0	0,325	6,80	6,80	630,0	-	-	-	-
GEB 90-100	0,440	14,00	15,80	1.590,0	-	-	-	-	-	-	-	-

(1) Momento d'inerzia giunto con mozzi A/B e diametro foro max

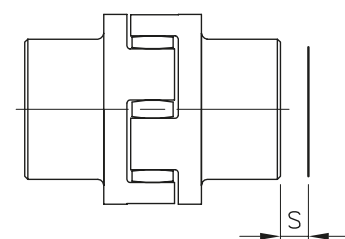
descrizione	disassamento massimo		spostamento assiale
	angolare ka (Δ)	radiale Kr (mm)	S (mm)
GEB 19-24	1,2°	0,20	1,2
GEB 24-32	0,9°	0,22	1,4
GEB 28-38	0,9°	0,25	1,5
GEB 38-45	1,0°	0,28	1,8
GEB 42-55	1,0°	0,32	2,0
GEB 48-60	1,1°	0,36	2,1
GEB 55-70	1,1°	0,38	2,2
GEB 65-75	1,2°	0,42	2,6
GEB 75-90	1,2°	0,48	3,0
GEB 90-100	1,2°	0,50	3,4



disassamento radiale



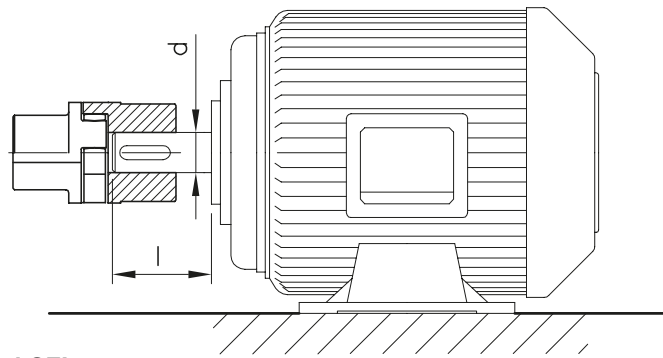
disassamento angolare



spostamento assiale



DIMENSIONAMENTO DEL GIUNTO "GEB" IN FUNZIONE DEL MOTORE DIMENSIONING OF THE COUPLING "GEB" ON THE BASIS OF THE ENGINE



Giunti GEB per motori normalizzati CEI

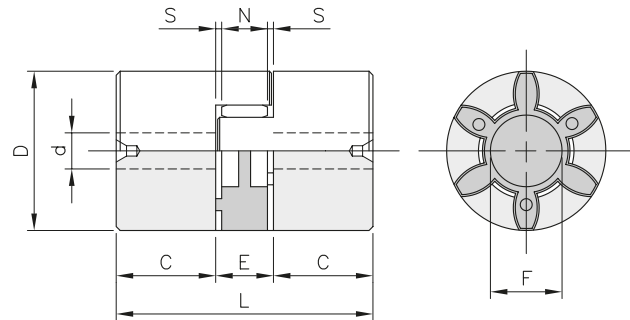
Tipo	Potenza motore a 50 Hz 3000 (giri/1')		Potenza motore a 50 Hz 1500 (giri/1')		Potenza motore a 50 Hz 1000 (giri/1')		Potenza motore a 50 Hz 750 (giri/1')		Potenza motore a 50 Hz 750 (giri/1')		Potenza motore a 50 Hz 750 (giri/1')		Potenza motore a 50 Hz 750 (giri/1')		Potenza motore a 50 Hz 750 (giri/1')		d x l [mm]			
	KW [kW]	T [Nm]	Tipo	K	KW [kW]	T [Nm]	Tipo	K	KW [kW]	T [Nm]	Tipo	K	KW [kW]	T [Nm]	Tipo	K	Tipo	K		
80	0,75	2,5	19/24	9,2	0,55	3,7	19/24	6,2	0,37	3,9	19/24	5,8	0,18	2,5	19/24	9,2	19 x 40			
	1,1	3,7			6,2	0,75			5,1	4,5			0,55	5,8					3,9	0,25
90 S	1,5	5	19/24	4,6	1,1	7,5	19/24	3	0,75	8	19/24	2,8	0,37	5,3	19/24	4,3	24 x 50			
90 L	2,2	7,4			3,1	1,5			10	2,3			1,1	12					6,6	0,55
100 L	3	9,8	24/32	8,1	2,2	15	24/32	5,3	1,5	15	24/32	5,3	0,75	11	24/32	7,2	24 x 60			
112 M	4	13			6,1	4			27	2,9			2,2	22					3,6	1,5
132 S	5,5	18	28/38	12,7	5,5	36	28/38	6,3	3	30	28/38	7,6	2,2	30	28/38	7,6	38 x 80			
132 M	7,5	25			9,2	7,5			49	4,6			4	40					5,7	3
160 M	11	36	38/45	12,5	11	72	38/45	6,2	7,5	74	38/45	6	4	54	38/45	8,3	42 x 110			
160 L	15	49			9,1	15			98	4,5			11	108					4,1	5,5
180 M	18,5	60	42/55	7,5	18,5	121	42/55	5,1			42/55	4,1			42/55	4,2	48 x 110			
180 L	22	71			8,7	22			144	4,3			15	148					3,4	11
200 L	30	97	42/55	6,3	30	196	42/55	3,1	18,5	181	42/55	3,4	15	198	42/55	3,1	55 x 110			
225 S	37	120			5,1	37			240	3									22	215
225 M	45	145	48/60	4,2	45	292	48/60	2,4	30	293	48/60	2,4	18,5	244	48/60	2,9	55x110	60x140		
250 M	55	177			4	55			356	2,4			30	293			2,4	30	293	2,4
280 S	75	241	55/70	3,5	75	484	55/70	2,4	37	361	55/70	2,3	30	392	65	2,6	60x140	65x140		
280 M	90	289			4	55			356	2,4			37	361			2,3	30	392	2,6
315 S	110	353	75/90	2,9	90	581	75/90	4,3	55	535	75	5,7	37	483	75	5,1	75x140			
315 M	132	423			2,4	90			707	3,5			75	727					3,4	55
315 L	160	513	75/90	4,8	160	1.030	90/100	5,9	110	1.070	90	5,7	90	1.170	90	5,2	65x140			
315 L	200	641			3,9	200			1.290	4,7			132	873					2,8	75
355 L	250	801	90/100	3,1	250	1.610	90/100	3,7	160	1.550	90/100	3,9	132	1.710	90/100	3,5	75x140			
	355 L	315			1.010	6			315	2.020			3	250					2.420	3,1
400 L	355	1.140	90/100	5,3	355	2.280	100	2,6	315	3.040	100	2	250	3.220	100	1,8	80x170			
	400 L	400			1.280	4,7			400	2.560			2,3	315					3.040	2

Legenda

- KW** Potenza nominale del motore al numero di giri indicato [kW]
- T** Coppia nominale del motore al numero di giri indicato [Nm]
- K** Coefficiente di sicurezza
- d x l** Terminale dell'albero motore [mm]



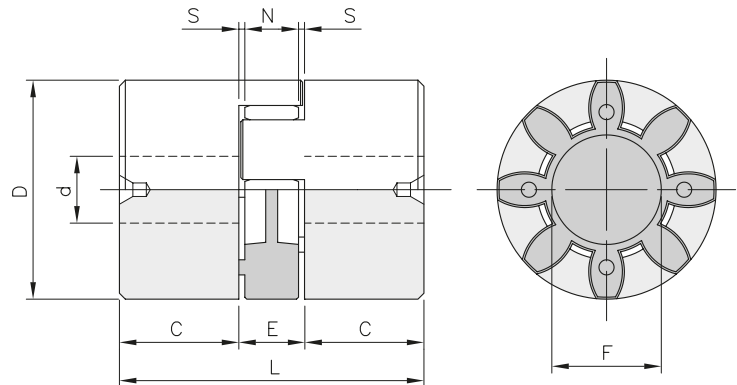
GIUNTI ELASTICI SENZA GIOCO - "GEB SG" FLEXIBLE COUPLINGS BACKLASH - "GEB SG"



Materiale: Alluminio

descrizione	codice	Foro (d)		DIMENSIONI MOZZO							
		min. mm	max mm	C mm	D mm	E ⁽¹⁾ mm	F mm	N mm	S mm	L mm	Kg.
GEB SG 9	GEBSG009	4	10	10	20	10	7,2	8	1,0	30	0,013
GEB SG 14	GEBSG014	4	16	11	30	13	10,5	10	1,5	35	0,014
GEB SG 19-24	GEBSG019	8	20	25	40	16	18,0	12	2,0	66	0,110

(1) Quote di montaggio



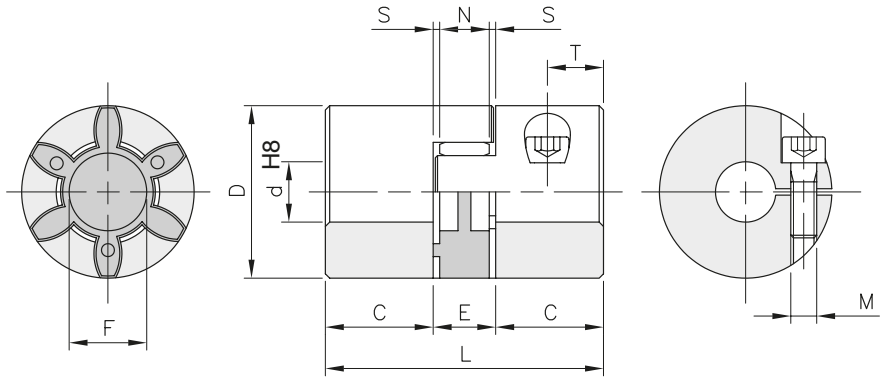
Materiale: Alluminio

descrizione	codice	Foro (d)		DIMENSIONI MOZZO							
		min. mm	max mm	C mm	D mm	E ⁽¹⁾ mm	F mm	N mm	S mm	L mm	Kg.
GEB SG 24-28	GEBSG024	12	28	30	55	18	27	14	2,0	78	0,23
GEB SG 28-38	GEBSG028	18	35	35	65	20	30	15	2,5	90	0,37
GEB SG 38-45	GEBSG038	18	45	45	80	24	38	18	3,0	114	0,70

(1) Quote di montaggio



GIUNTI ELASTICI SENZA GIOCO CON FORO FINITO - "GEB SG" FLEXIBLE COUPLINGS BACKLASH WITH FINISHED BORE - "GEB SG"

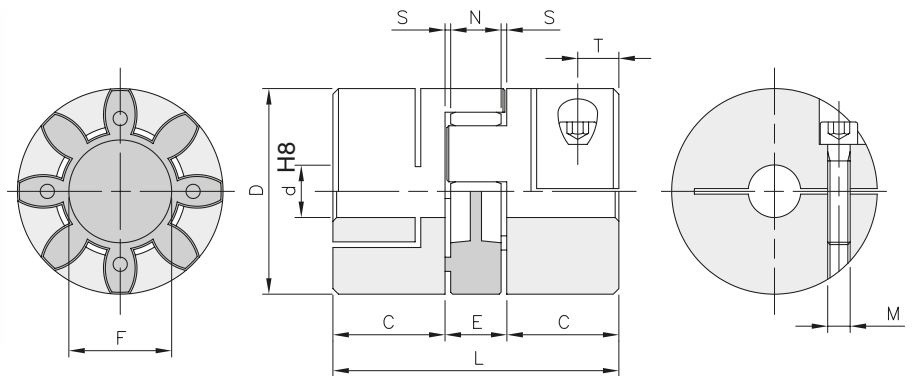


Materiale: Alluminio

descrizione	codice (+ Ø foro)	Foro (d)		DIMENSIONI MOZZO								viti di serraggio		
		min. mm	max mm	C mm	D mm	E ⁽¹⁾ mm	F mm	N mm	S mm	L mm	M	T mm	Ms Nm	
GEB SG 9 FF	GEBSGFF0090--	4	10	10	20	10	7,2	8	1,0	30	M2,5x8	5	0,7	
GEB SG 14 FF	GEBSGFF0140--	5	16	11	30	13	10,5	10	1,5	35	M3x14	5	1,4	
GEB SG 19-24 FF	GEBSGFF0190--	8	20	25	40	16	18,0	12	2,0	66	M6x18	12	11,0	

descrizione	COPPIA TRASMISSIBILE (Nm)																									
	DIAMETRO FORI PRODOTTI (d) H8																									
	04	05	06	07	08	09	10	11	12	14	15	16	18	19	20	22	24	25	28	30	32	35	38	40	42	45
GEB SG 9 FF	1,45	1,55	1,63	1,71	1,79	1,86	1,94																			
GEB SG 14 FF	3,32	3,43	3,55	3,67	3,79	3,91	4,02	4,14	4,38	4,5	4,6															
GEB SG 19-24 FF					18	19	19,5	20	21	21,5	22	22,5	23	24												

(1) Quote di montaggio



Materiale: Alluminio

descrizione	codice (+ Ø foro)	Foro (d)		DIMENSIONI MOZZO								viti di serraggio		
		min. mm	max mm	C mm	D mm	E ⁽¹⁾ mm	F mm	N mm	S mm	L mm	M	T mm	Ms Nm	
GEB SG 24-28 FF	GEBSGFF0240--	10	28	30	55	18	27	14	2,0	78	M6x22	12	11,0	
GEB SG 28-38 FF	GEBSGFF0280--	14	38	35	65	20	30	15	2,5	90	M8x25	13	25,0	
GEB SG 38-45 FF	GEBSGFF0380--	15	45	45	80	24	38	18	3,0	114	M8x35	16	25,0	

descrizione	COPPIA TRASMISSIBILE (Nm)																									
	DIAMETRO FORI PRODOTTI (d) H8																									
	04	05	06	07	08	09	10	11	12	14	15	16	18	19	20	22	24	25	28	30	32	35	38	40	42	45
GEB SG 24-28 FF						23	24	25	26	27	27,5	28	28,5	29	30	31	32	33								
GEB SG 28-38 FF										56	58	59	60	61	62	63	65	66	69	71	73	75	77			
GEB SG 38-45 FF											66	67	69	70	71	73	74	75	78	80	81	84	87	88	90	93

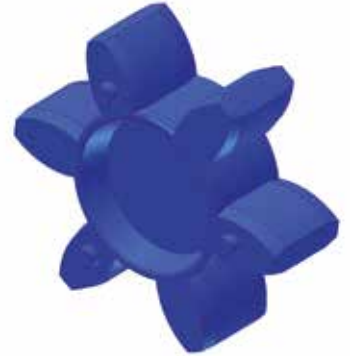
(1) Quote di montaggio



GIUNTI ELASTICI TORSIONALI - "GEB SG" TORSIONAL FLEXIBLE COUPLINGS - "GEB SG"

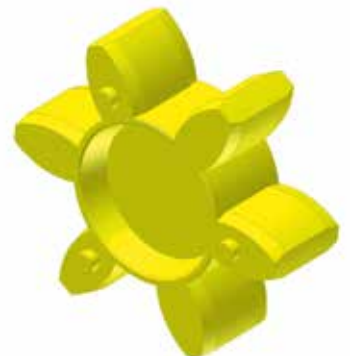
Elemento dentato elastico in poliuretano (colore BLU) - "80 Shore A"

descrizione	codice	Giri / 1' max	Momenti torcenti (Nm)		Kg.
			TK normale	TK max	
GEB SG 9	ELSGB009	28.000	1,8	3,6	0,002
GEB SG 14	ELSGB014	19.000	4,0	8,0	0,005
GEB SG 19-24	ELSGB019	14.000	4,9	9,8	0,007
GEB SG 24-28	ELSGB024	10.600	17,0	34,0	0,018
GEB SG 28-38	ELSGB028	8.500	46,0	92,0	0,029
GEB SG 38-45	ELSGB038	7.100	96,0	188,0	0,049



Elemento dentato elastico in poliuretano (colore GIALLO) - "92 Shore A"

descrizione	codice	Giri / 1' max	Momenti torcenti (Nm)		Kg.
			TK normale	TK max	
GEB SG 9	ELSGG009	28.000	3,0	6,0	0,002
GEB SG 14	ELSGG014	19.000	7,5	15,0	0,005
GEB SG 19-24	ELSGG019	14.000	10,0	20,0	0,007
GEB SG 24-28	ELSGG024	10.600	35,0	70,0	0,018
GEB SG 28-38	ELSGG028	8.500	95,0	190,0	0,029
GEB SG 38-45	ELSGG038	7.100	190,0	380,0	0,049



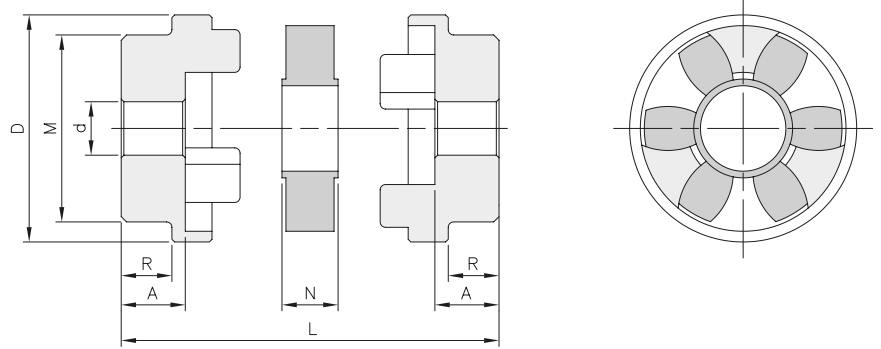
Elemento dentato elastico in poliuretano (colore ROSSO) - "98 Shore A"

descrizione	codice	Giri / 1' max	Momenti torcenti (Nm)		Kg.
			TK normale	TK max	
GEB SG 9	ELSGR009	28.000	5,0	10,0	0,002
GEB SG 14	ELSGR014	19.000	12,5	25,0	0,005
GEB SG 19-24	ELSGR019	14.000	17,0	34,0	0,007
GEB SG 24-28	ELSGR024	10.600	60,0	120,0	0,018
GEB SG 28-38	ELSGR028	8.500	160,0	320,0	0,029
GEB SG 38-45	ELSGR038	7.100	325,0	650,0	0,049





GIUNTI ELASTICI TORSIONALI - "GEB HRC" TORSIONAL FLEXIBLE COUPLINGS - "GEB HRC"

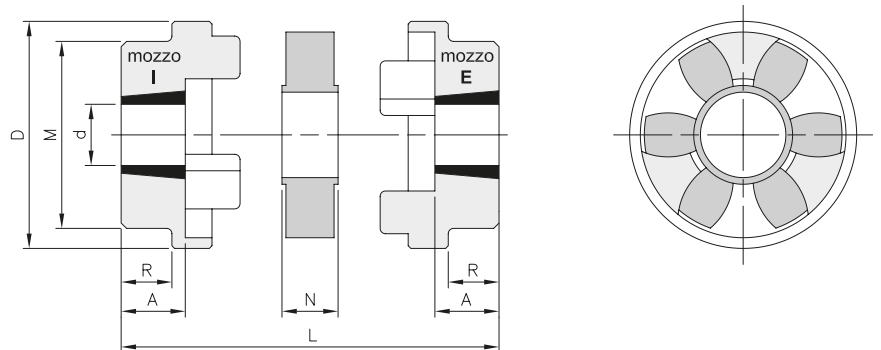


Materiale: Ghisa GG25

descrizione	codice	Preforo	Foro	DIMENSIONI						
		(d) mm	max mm	A mm	D mm	M mm	N mm	R mm	L mm	Kg.
GEB HRC 70	GEBHRC070	10	32	23,5	69	60	18,0	20,0	65,0	0,60
GEB HRC 90	GEBHRC090	10	42	30,0	85	70	22,5	26,0	82,5	1,07
GEB HRC 110	GEBHRC110	10	55	45,0	112	100	29,0	37,0	119,0	3,05
GEB HRC 130	GEBHRC130	20	60	47,5	130	105	35,0	39,0	130,0	4,45
GEB HRC 150	GEBHRC150	20	70	56,0	150	115	40,0	46,0	152,0	6,10
GEB HRC 180	GEBHRC180	28	80	70,0	180	125	46,0	58,0	186,0	9,20
GEB HRC 230	GEBHRC230	45	100	90,0	225	155	58,0	77,0	238,0	17,75
GEB HRC 280	GEBHRC280	55	115	105,5	275	206	72,0	90,0	283,0	35,75



GIUNTI ELASTICI TORSIONALI PER BUSSOLA CONICA - "GEB HRC TL" TORSIONAL FLEXIBLE COUPLINGS FOR TAPER BUSHES - "GEB HRC TL"



Materiale: Ghisa GG25

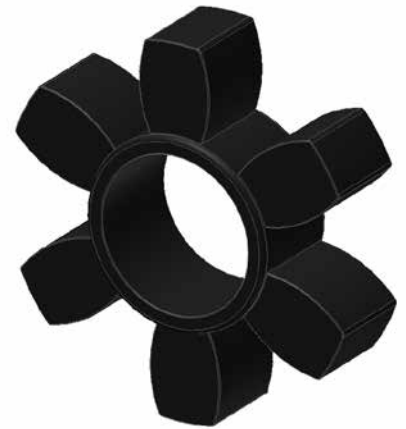
descrizione	codice		Bussola	Diametro Foro (d)		DIMENSIONI						
	mozzo E	mozzo I		min mm	max mm	A mm	D mm	M mm	N mm	R mm	L mm	Kg.
GEB HRC 70 TL	GEBHRCE070TL	GEBHRCI070TL	1008	11	25	23,5	69	60	18,0	20,0	65,0	0,44
GEB HRC 90 TL	GEBHRCE090TL	GEBHRCI090TL	1108	11	28	23,5	85	70	22,5	19,5	69,5	0,72
GEB HRC 110 TL	GEBHRCE110TL	GEBHRCI110TL	1610	12	42	26,5	112	100	29,0	18,5	82,0	1,60
GEB HRC 130 TL	GEBHRCE130TL	GEBHRCI130TL	1610	12	42	26,5	130	105	35,0	18,0	88,0	2,27
GEB HRC 150 TL	GEBHRCE150TL	GEBHRCI150TL	2012	15	50	33,5	150	115	40,0	23,5	107,0	3,30
GEB HRC 180 TL	GEBHRCE180TL	GEBHRCI180TL	2517	19	65	46,5	180	125	46,0	34,5	139,0	5,37
GEB HRC 230 TL	GEBHRCE230TL	GEBHRCI230TL	3020	25	75	52,5	225	155	58,0	39,5	163,0	9,53
GEB HRC 280 TL	GEBHRCE280TL	GEBHRCI280TL	3525	35	90	66,5	275	206	72,0	51,0	205,0	20,50



GIUNTI ELASTICI TORSIONALI - "GEB HRC" TORSIONAL FLEXIBLE COUPLINGS - "GEB HRC"

Elemento dentato elastico in gomma (colore NERO)

descrizione	codice	Giri / 1' max	Momenti torcenti (Nm)		Kg.
			TK normale	TK max	
GEB HRC 70	ELHRCN070	8.100	31	72	0,016
GEB HRC 90	ELHRCN090	6.500	80	180	0,050
GEB HRC 110	ELHRCN110	5.200	160	360	0,080
GEB HRC 130	ELHRCN130	4.100	315	720	0,150
GEB HRC 150	ELHRCN150	3.600	600	1.500	0,220
GEB HRC 180	ELHRCN180	3.000	950	2.350	0,380
GEB HRC 230	ELHRCN230	2.600	2.000	5.000	0,800
GEB HRC 280	ELHRCN280	2.200	3.150	7.200	1,530



descrizione	disassamento ⁽¹⁾ massimo		spostamento assiale
	angolare ka (Δ)	radiale Kr (mm)	S (mm)
GEB HRC 70	1,0°	0,3	+0,2
GEB HRC 90	1,0°	0,3	+0,5
GEB HRC 110	1,0°	0,3	+0,6
GEB HRC 130	1,0°	0,4	+0,8
GEB HRC 150	1,0°	0,4	+0,9
GEB HRC 180	1,0°	0,4	+1,1
GEB HRC 230	1,0°	0,5	+1,3
GEB HRC 280	1,0°	0,5	+1,7

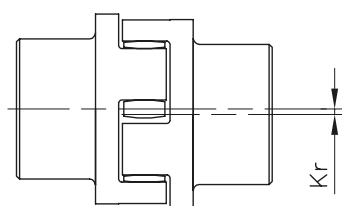
(1) Valori validi per n= 600 giri/min e considerati individualmente.

Per velocità superiori ai 600 giri /min si ha una riduzione dei valori di disassamento e spostamento.

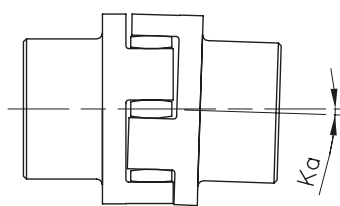
≤ 0,8 601 - 1000 min-1, rpm

≤ 0,65 1001 - 1500 min-1, rpm

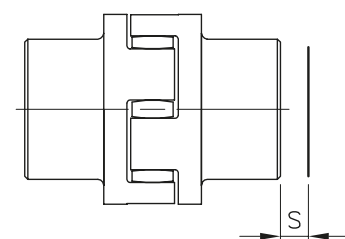
≤ 0,50 1501 - 3000 min-1, rpm



disassamento radiale



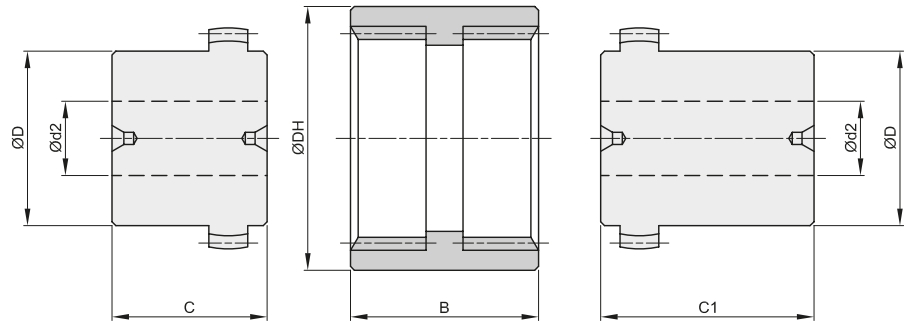
disassamento angolare



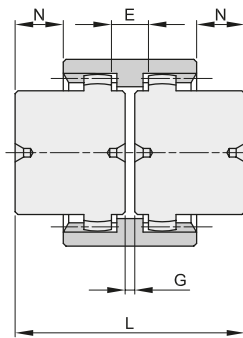
spostamento assiale



GIUNTI DENTATI - "GFB" GEAR COUPLINGS - "GFB"

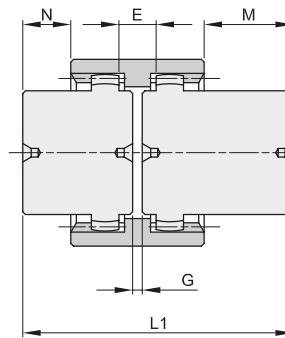


descrizione	foro Ød1 mm	foro MAX Ød2 mm	manicotto			mozzo standard			mozzo lungo					
			codice	ØDH mm	B mm	peso Kg.	codice	ØD mm	C mm	peso Kg.	codice	ØD mm	C1 mm	peso Kg.
GFB-14	-	15	550014000	40	37	0,02	550014100	24	23	0,09	550014200	24	40	0,15
GFB-19	-	20	550019000	48	37	0,03	550019100	30	25	0,15	550019200	30	40	0,23
GFB-24	-	24	550024000	52	41	0,04	550024100	36	26	0,22	550024200	36	50	0,40
GFB-28	-	28	550028000	66	46	0,07	550028100	44	40	0,50	550028200	44	55	0,69
GFB-32	-	32	550032000	76	48	0,09	550032100	50	40	0,67	550032200	50	55	0,90
GFB-38	-	38	550038000	83	48	0,11	550038100	58	40	0,80	550038200	58	60	1,30
GFB-42	-	42	550042000	92	50	0,14	550042100	65	42	1,17	550042200	65	60	1,60
GFB-48	-	48	550048000	95	50	0,16	550048100	67	50	1,43	550048200	67	60	1,70
GFB-65	23	65	550065000	132	68	0,37	550065100	96	55	3,20	550065200	96	70	4,05



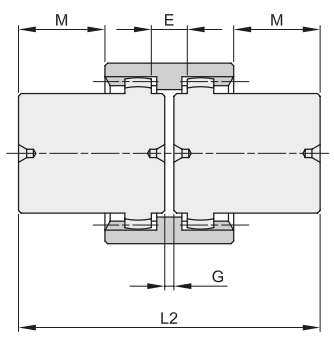
GFB-SS

2 mozzi standard



GFB-SL

1 mozzo standard
1 mozzo lungo



GFB-LL

2 mozzi lunghi

descrizione	G mm	E mm	M mm	N mm	GFB-SS		GFB-SL		GFB-LL	
					L mm	peso Kg.	L1 mm	peso Kg.	L2 mm	peso Kg.
GFB-14	4	15	23,5	6,5	50	0,20	67	0,26	84	0,32
GFB-19	4	20	23,5	8,5	54	0,33	69	0,41	84	0,49
GFB-24	4	24	31,5	7,5	56	0,48	80	0,66	104	0,84
GFB-28	4	28	34	19	84	1,07	99	1,26	114	1,45
GFB-32	4	32	33	18	84	1,43	99	1,66	114	1,89
GFB-38	4	38	38	18	84	1,71	104	2,21	124	2,71
GFB-42	4	42	37	19	88	2,48	106	2,91	124	3,34
GFB-48	4	48	37	27	104	3,02	114	3,29	124	3,56
GFB-65	4	65	38	23	114	6,77	129	7,62	144	8,47

Descrizione e caratteristiche

- Costituiti da due mozzi in acciaio ed un manicotto in resina poliammide dentato internamente;
- Permettono un'ottima compensazione negli spostamenti assiali, radiali ed angolari nel collegamento degli alberi;
- I giunti con dentatura bombata e l'accoppiamento acciaio-resina non richiedono alcuna manutenzione;
- Di facile montaggio sia in orizzontale che in verticale;
- Temperatura di impiego da -25° a +100°.



Characteristics

- Consist in two curved toothed hubs made in steel and one internally toothed sleeve made in polyamide;
- Able to compensate for axial, radial and angular misalignments of the connected shafts;
- Steel and polyamide combination makes maintenance-free;
- Easy to be mounted both in vertical and horizontal planes;
- Suitable for temperatures from -25° to +100°.

descrizione	coppia Nm		fattore di potenza $\frac{P}{n}$		potenza trasmissibile (KW giri/1')								giri/1'	J* Kg cm ²
	norm.	max	norm.	max	750		1000		1500		3000			
					norm.	max	norm.	max	norm.	max	norm.	max		
GFB-14	10	20	0,0010	0,0021	0,79	1,57	1,05	2,09	1,57	3,14	3,14	6,28	14000	0,3
GFB-19	16	32	0,0017	0,0034	1,26	2,51	1,68	3,35	2,51	5,03	5,03	10,05	11800	0,5
GFB-24	20	40	0,0021	0,0042	1,57	3,14	2,09	4,19	3,14	6,28	6,28	12,57	10600	1,0
GFB-28	45	90	0,0047	0,0094	3,53	7,07	4,71	9,42	7,07	14,14	14,14	28,27	8500	3,1
GFB-32	60	120	0,0063	0,0126	4,71	9,42	6,28	12,57	9,42	18,85	18,85	37,70	7500	5,5
GFB-38	80	160	0,0084	0,0168	6,28	12,57	8,38	16,75	12,57	25,13	25,13	50,26	6700	8,7
GFB-42	100	200	0,0105	0,0209	7,85	15,71	10,47	20,94	15,71	31,41	31,41	62,83	6000	14,3
GFB-48	140	280	0,0147	0,0293	10,99	21,99	14,66	29,32	21,99	43,98	43,98	87,96	5600	18,4
GFB-65	380	760	0,0398	0,0796	29,84	59,69	39,79	79,58	59,69	119,37	119,37	238,74	4000	109,0

*Momento d'inerzia riferito al giunto con mozzo standard con foro MAX (ϕd_2)

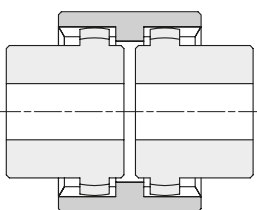
descrizione	disassamento massimo per ogni mozzo		spostamento assiale (mm)
	ka (Δ)	kr (mm)	
GFB-14	$\pm 2^\circ$	$\pm 0,3$	± 1
GFB-19	$\pm 2^\circ$	$\pm 0,4$	± 1
GFB-24	$\pm 2^\circ$	$\pm 0,4$	± 1
GFB-28	$\pm 2^\circ$	$\pm 0,5$	± 1
GFB-32	$\pm 2^\circ$	$\pm 0,5$	± 1
GFB-38	$\pm 2^\circ$	$\pm 0,5$	± 1
GFB-42	$\pm 2^\circ$	$\pm 0,5$	± 1
GFB-48	$\pm 2^\circ$	$\pm 0,5$	± 1
GFB-65	$\pm 2^\circ$	$\pm 0,6$	± 1

Norme di montaggio

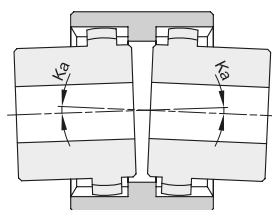
- 1) Fissare i due mozzi agli alberi da accoppiare. La facciata interna del mozzo deve risultare a filo dell'estremità del rispettivo albero;
- 2) Infilare il manicotto sui due mozzi e regolare la distanza dei giunti come da quota "G";
- 3) Fissare in questa posizione i due alberi da accoppiare;
- 4) Accertarsi che il manicotto sia libero di spostarsi assialmente.

Mounting instructions

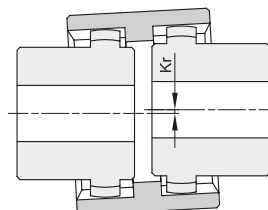
- 1) Fix the two hubs to the shafts. The inner sides of the hubs must be aligned with the shaft ends;
- 2) Insert the sleeve on the two hubs and adjust the distance of elements as per size "G";
- 3) Fix to this position the two elements to be coupled;
- 4) The sleeve must be free to move axially.



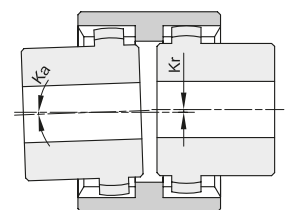
allineati



disassamento
angolare



disassamento
radiale



disassamento
radiale/angolare



GIUNTI RIGIDI AD UNA SEZIONE CON CHIAVETTA - BRUNITI

RIGID COUPLING ONE SPLIT BORE AND KEYWAY - BLACK OXIDE

Momenti torcenti medio elevati

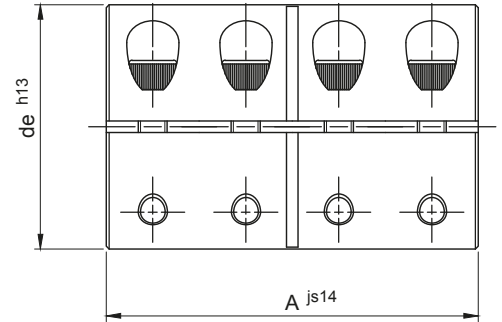
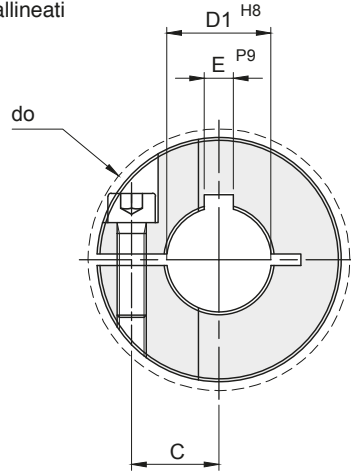
Tolleranza: albero h8

Superficie di contatto con rugosità: R_a max 16 μm

Montaggio e smontaggio rapido fra due alberi allineati

Massima velocità 4000 min^{-1}

Cave linguette secondo DIN 6885 / UNI 6604



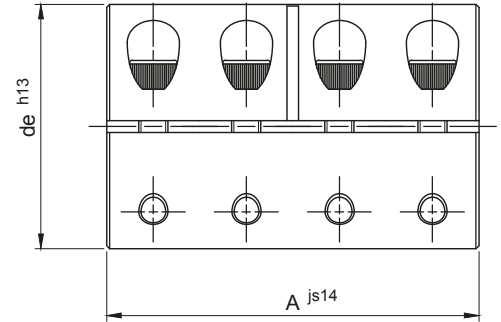
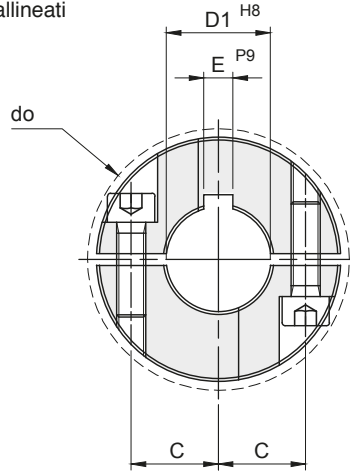
Materiale: Acciaio C-45

descrizione	codice	D1 mm	de mm	do mm	A mm	momento torcente Mt Nm	C mm	E mm	viti di serraggio			Kg.
									DIN 912 12,9		coppia di serraggio Ms Nm	
									N°	tipo		
GBR 6	GBR006	6	18	21,5	30	30	5,9	2	4	M3 x 8	2,1	0,05
GBR 8	GBR008	8	24	27,1	35	50	9,0	2	4	M3 x 10	2,1	0,10
GBR 10	GBR010	10	29	33,0	45	100	10,6	3	4	M4 x 12	4,6	0,18
GBR 12	GBR012	12	29	33,0	45	100	10,6	4	4	M4 x 12	4,6	0,18
GBR 14	GBR014	14	34	39,4	50	190	12,0	5	4	M5 x 16	9,5	0,27
GBR 15	GBR015	15	34	39,4	50	190	12,0	5	4	M5 x 16	9,5	0,27
GBR 16	GBR016	16	34	39,4	50	190	12,0	5	4	M5 x 16	9,5	0,26
GBR 20	GBR020	20	42	48,9	65	350	15,4	6	4	M6 x 16	16,0	0,52
GBR 25	GBR025	25	45	51,5	75	390	16,9	8	4	M6 x 16	16,0	0,62
GBR 30	GBR030	30	53	58,7	83	475	20,9	8	4	M6 x 18	16,0	0,92
GBR 35	GBR035	35	67	74,7	95	1100	26,7	10	4	M8 x 25	39,0	1,88
GBR 40	GBR040	40	77	84,0	108	1325	31,8	12	4	M8 x 25	39,0	2,71
GBR 50	GBR050	50	85	94,2	124	2250	34,1	14	4	M10 x 25	77,0	3,52



GIUNTI RIGIDI A DUE SEZIONI CON CHIAVETTA - BRUNITI RIGID COUPLING TWO SPLIT BORE AND KEYWAY - BLACK OXIDE

Momenti torcenti medio elevati
Tolleranza: albero h8
Superficie di contatto con rugosità: R_a max 16 μm
Montaggio e smontaggio rapido fra due alberi allineati
Massima velocità 4000 min^{-1}
Cave linguette secondo DIN 6885 / UNI 6604



Materiale: Acciaio C-45

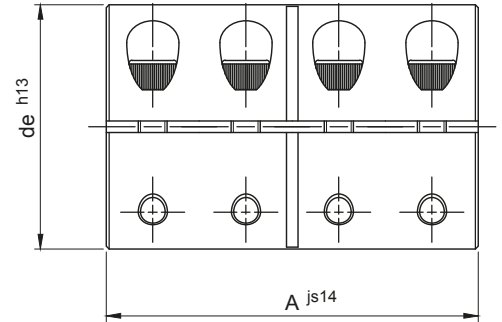
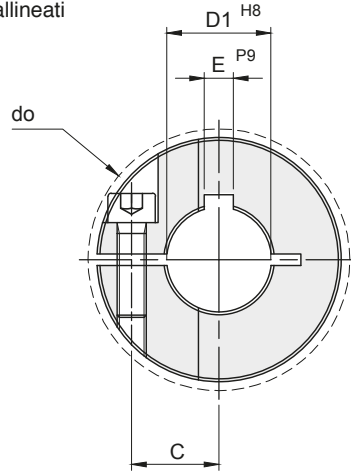
descrizione	codice	D1 mm	de mm	do mm	A mm	momento torcente Mt Nm	C mm	E mm	viti di serraggio			Kg.
									DIN 912 12,9 N°	coppia di serraggio Ms Nm tipo		
GBRR 6	GBRR006	6	18	21,5	30	30	5,9	2	8	M3 x 8	2,1	0,05
GBRR 8	GBRR008	8	24	27,1	35	50	9,0	2	8	M3 x 10	2,1	0,10
GBRR 10	GBRR010	10	29	33,0	45	100	10,6	3	8	M4 x 12	4,6	0,18
GBRR 12	GBRR012	12	29	33,0	45	100	10,6	4	8	M4 x 12	4,6	0,18
GBRR 14	GBRR014	14	34	39,4	50	190	12,0	5	8	M5 x 16	9,5	0,27
GBRR 15	GBRR015	15	34	39,4	50	190	12,0	5	8	M5 x 16	9,5	0,27
GBRR 16	GBRR016	16	34	39,4	50	190	12,0	5	8	M5 x 16	9,5	0,26
GBRR 20	GBRR020	20	42	48,9	65	350	15,4	6	8	M6 x 16	16,0	0,52
GBRR 25	GBRR025	25	45	51,5	75	390	16,9	8	8	M6 x 16	16,0	0,62
GBRR 30	GBRR030	30	53	58,7	83	475	20,9	8	8	M6 x 18	16,0	0,92
GBRR 35	GBRR035	35	67	74,7	95	1100	26,7	10	8	M8 x 25	39,0	1,88
GBRR 40	GBRR040	40	77	84,0	108	1325	31,8	12	8	M8 x 25	39,0	2,71
GBRR 50	GBRR050	50	85	94,2	124	2250	34,1	14	8	M10 x 25	77,0	3,52



GIUNTI RIGIDI AD UNA SEZIONE CON CHIAVETTA - INOX

RIGID COUPLING ONE SPLIT BORE AND KEYWAY - STAINLESS STEEL

Momenti torcenti medio elevati
 Tolleranza: albero h8
 Superficie di contatto con rugosità: R_a max 16 μm
 Montaggio e smontaggio rapido fra due alberi allineati
 Massima velocità 4000 min^{-1}
 Cave linguette secondo DIN 6885 / UNI 6604



Materiale: INOX AISI 304

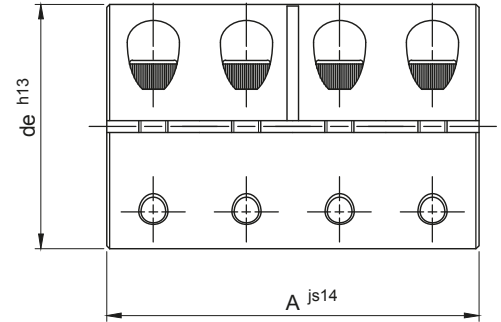
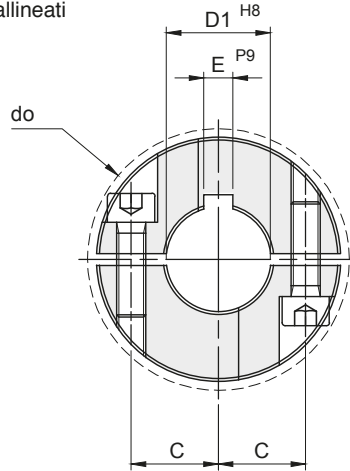
descrizione	codice	D1 mm	de mm	do mm	A mm	momento torcente Mt Nm	C mm	E mm	viti di serraggio			Kg.
									DIN 912 A2-70 N°	coppia di serraggio Ms Nm tipo		
GBR 6	SSGBR006	6	18	21,5	30	25	5,9	2	4	M3 x 8	1,1	0,05
GBR 8	SSGBR008	8	24	27,1	35	40	9,0	2	4	M3 x 10	1,1	0,10
GBR 10	SSGBR010	10	29	33,0	45	90	10,6	3	4	M4 x 12	2,5	0,18
GBR 12	SSGBR012	12	29	33,0	45	90	10,6	4	4	M4 x 12	2,5	0,18
GBR 14	SSGBR014	14	34	39,4	50	160	12,0	5	4	M5 x 16	5,4	0,27
GBR 15	SSGBR015	15	34	39,4	50	160	12,0	5	4	M5 x 16	5,4	0,27
GBR 16	SSGBR016	16	34	39,4	50	160	12,0	5	4	M5 x 16	5,4	0,26
GBR 20	SSGBR020	20	42	48,9	65	300	15,4	6	4	M6 x 16	9,6	0,52
GBR 25	SSGBR025	25	45	51,5	75	325	16,9	8	4	M6 x 16	9,6	0,62
GBR 30	SSGBR030	30	53	58,7	83	400	20,9	8	4	M6 x 18	9,6	0,92
GBR 35	SSGBR035	35	67	74,7	95	925	26,7	10	4	M8 x 25	23,0	1,88
GBR 40	SSGBR040	40	77	84,0	108	1100	31,8	12	4	M8 x 25	23,0	2,71
GBR 50	SSGBR050	50	85	94,2	124	1875	34,1	14	4	M10 x 25	46,0	3,52



GIUNTI RIGIDI A DUE SEZIONI CON CHIAVETTA - INOX

RIGID COUPLING TWO SPLIT BORE AND KEYWAY - STAINLESS STEEL

Momenti torcenti medio elevati
 Tolleranza: albero h8
 Superficie di contatto con rugosità: R_a max 16 μm
 Montaggio e smontaggio rapido fra due alberi allineati
 Massima velocità 4000 min^{-1}
 Cave linguette secondo DIN 6885 / UNI 6604



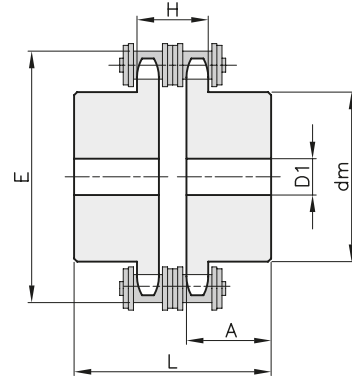
Materiale: INOX AISI 304

descrizione	codice	D1 mm	de mm	do mm	A mm	momento torcente Mt Nm	C mm	E mm	viti di serraggio			Kg.
									DIN 912 A2-70 N°	coppia di serraggio Ms Nm tipo		
GBRR 6	SSGBRR006	6	18	21,5	30	25	5,9	2	8	M3 x 8	1,1	0,05
GBRR 8	SSGBRR008	8	24	27,1	35	40	9,0	2	8	M3 x 10	1,1	0,10
GBRR 10	SSGBRR010	10	29	33,0	45	90	10,6	3	8	M4 x 12	2,5	0,18
GBRR 12	SSGBRR012	12	29	33,0	45	90	10,6	4	8	M4 x 12	2,5	0,18
GBRR 14	SSGBRR014	14	34	39,4	50	160	12,0	5	8	M5 x 16	5,4	0,27
GBRR 15	SSGBRR015	15	34	39,4	50	160	12,0	5	8	M5 x 16	5,4	0,27
GBRR 16	SSGBRR016	16	34	39,4	50	160	12,0	5	8	M5 x 16	5,4	0,26
GBRR 20	SSGBRR020	20	42	48,9	65	300	15,4	6	8	M6 x 16	9,6	0,52
GBRR 25	SSGBRR025	25	45	51,5	75	325	16,9	8	8	M6 x 16	9,6	0,62
GBRR 30	SSGBRR030	30	53	58,7	83	400	20,9	8	8	M6 x 18	9,6	0,92
GBRR 35	SSGBRR035	35	67	74,7	95	925	26,7	10	8	M8 x 25	23,0	1,88
GBRR 40	SSGBRR040	40	77	84,0	108	1100	31,8	12	8	M8 x 25	23,0	2,71
GBRR 50	SSGBRR050	50	85	94,2	124	1875	34,1	14	8	M10 x 25	46,0	3,52



GIUNTI FLESSIBILI A CATENA - DIN 8187

CHAIN COUPLINGS - DIN 8187



Materiale: Acciaio C45

descrizione	codice	catena		Z	dm mm	D1 mm	A mm	E mm	L mm	H mm	Kg.
		ISO	mm								
GC 06 14	GC109014	06B-2	9,525	14/14	31	8	25	51,0	55,0	15,6	0,42
GC 06 18	GC109018	06B-2	9,525	18/18	43	10	28	63,1	61,0	15,6	0,79
GC 08 14	GC112014	08B-2	12,7	14/14	41	10	28	68,9	62,7	21,1	0,88
GC 08 18	GC112018	08B-2	12,7	18/18	56	12	28	85,0	62,7	21,1	1,49
GC 10 18	GC115018	10B-2	15,875	18/18	70	14	30	106,2	67,5	25,7	2,52
GC 12 18	GC119018	12B-2	19,05	18/18	80	16	35	125,8	78,4	30,6	4,01
GC 12 24	GC119024	12B-2	19,05	24/24	90	20	40	162,1	88,4	30,6	6,39
GC 16 18	GC125018	16B-2	25,4	18/18	100	20	45	167,3	105,7	48,1	9,44
GC 16 24	GC125024	16B-2	25,4	24/24	110	20	50	215,6	115,7	48,1	14,82

Altri tipi di catene, numeri di denti e versioni con foro finito e tempera induzione sui denti fornibili su richiesta / Other types of chains, tooth numbers and versions with finished bore and hardened teeth on request

Fattori di carico dinamico (K)

tipo di carico	tipo di motore		
	motore elettrico	motore a combustione	
		4 cilindri o superiore	meno di 4 cilindri
regolare	1,0	1,5	2,0
irregolare	1,5	2,0	2,5
a strappi	2,0	2,5	3,0

Scelta del Giunto a Catena

Avendo la potenza del motore e il numero di giri, moltiplicare la potenza del motore (Nm) per il fattore di carico (K) per ottenere la potenza effettiva (kW). Ottenuta la potenza effettiva dividerla per il numero dei giri del motore (rpm) per ottenere il rapporto di trasmissione (P/n). Con il valore ottenuto tramite la tabella della potenza trasmissibile scegliere il giunto più adatto.

Choice of Chain Coupling

Having the engine power and the number of revolutions, multiply the engine power (Nm) to the load factor (K) to obtain the effective power (kW). Obtained the actual power divide it by the number of revolutions of the engine (rpm) to obtain the transmission ratio (P / n). With the value obtained using the table of power rating to choose the most suitable joint.

Esempio - Example

- Tipo di motore : Motore diesel a 4 cilindri
- Fattore di carico : Regolare (K) = 1,5
- Potenza motore : P = 110 kW
- Numero giri : n = 1400 rpm

$$P \text{ eff.} = P \times K = 110 \times 1,5 = 165 \text{ kW}$$

$$\frac{P}{n} = \frac{P \text{ eff.}}{\text{rpm}} = \frac{165}{1400} = 0,1178$$

Il Giunto a Catena successivo come dimensione è GC 1618
The coupling next in size is GC 1618

descrizione	Mt	$\frac{P}{n}$
	Nm	kW/rpm
GC 06 14	60	0,0062
GC 06 18	95	0,0097
GC 08 14	150	0,0154
GC 08 18	240	0,0246
GC 10 18	380	0,0246
GC 12 18	600	0,0616
GC 12 24	940	0,0965
GC 16 18	1480	0,1519
GC 16 24	2350	0,2413